



目录

J-101	设计说明	J-302	门窗立面
J-102	平面布置图	J-303	门大样图
J-103	吊顶布置图	J-304	窗大样图
J-104	厨卫主体模块示意	J-401	照明电力布置图
J-105	可翻折模块示意	J-402	插座电力布置图
J-106	三维剖视图	J-403	电力系统图
J-201	东立面布置图	J-404	给排水布置图
J-202	南立面布置图	J-405	给排水系统图
J-203	西立面布置图	J-501	墙板剖视图
J-204	北立面布置图	J-502	顶底板剖视图
J-205	建筑剖面	J-601	密封节点图
J-301	门窗平面布置图	J-701	结构三维图

Copyright 2016.

本图版权归浙江普天集成房屋有限公司所有，除本工程外对本图的任何其它用途和复制，必须获得本公司的书面许可。
THE OWNERSHIP OF THE COPYRIGHT IN THIS DRAWING IS RETAINED BY ZHEJIANG PUTIAN INTEGRATED HOUSING CO.,LTD. WRITTEN CONSENT MUST BE OBTAINED BEFORE ANY USE OR REPRODUCTION OF THE DRAWING.

版本 Rev.	修改内容 Description	日期 Date	发布人 who send
------------	---------------------	------------	-----------------

PTH

Zhejiang Putian integrated housing Co., Ltd.
Hangzhou Zhongpu Architecture Design (institute) Co., Ltd.

证书等级	
证书编号	

合作设计单位
Cooperative Designer

工序 Process	签名 Signature	日期 Date
审定 Authorized By		
审核 Verified By		
项目负责人 Process		
校对人 Checked By		
设计 Designed By		
制图 Drawn By		

执业签章
Engineer Signature

出图签章
Engineer Signature

项目名称
Project Name

39方速成房

图名

目录

工程编号 Title	-	专业 Type	JZ
比例 Scale		图号 Drawing No.	J-000

未盖技术出图章 本图纸无效

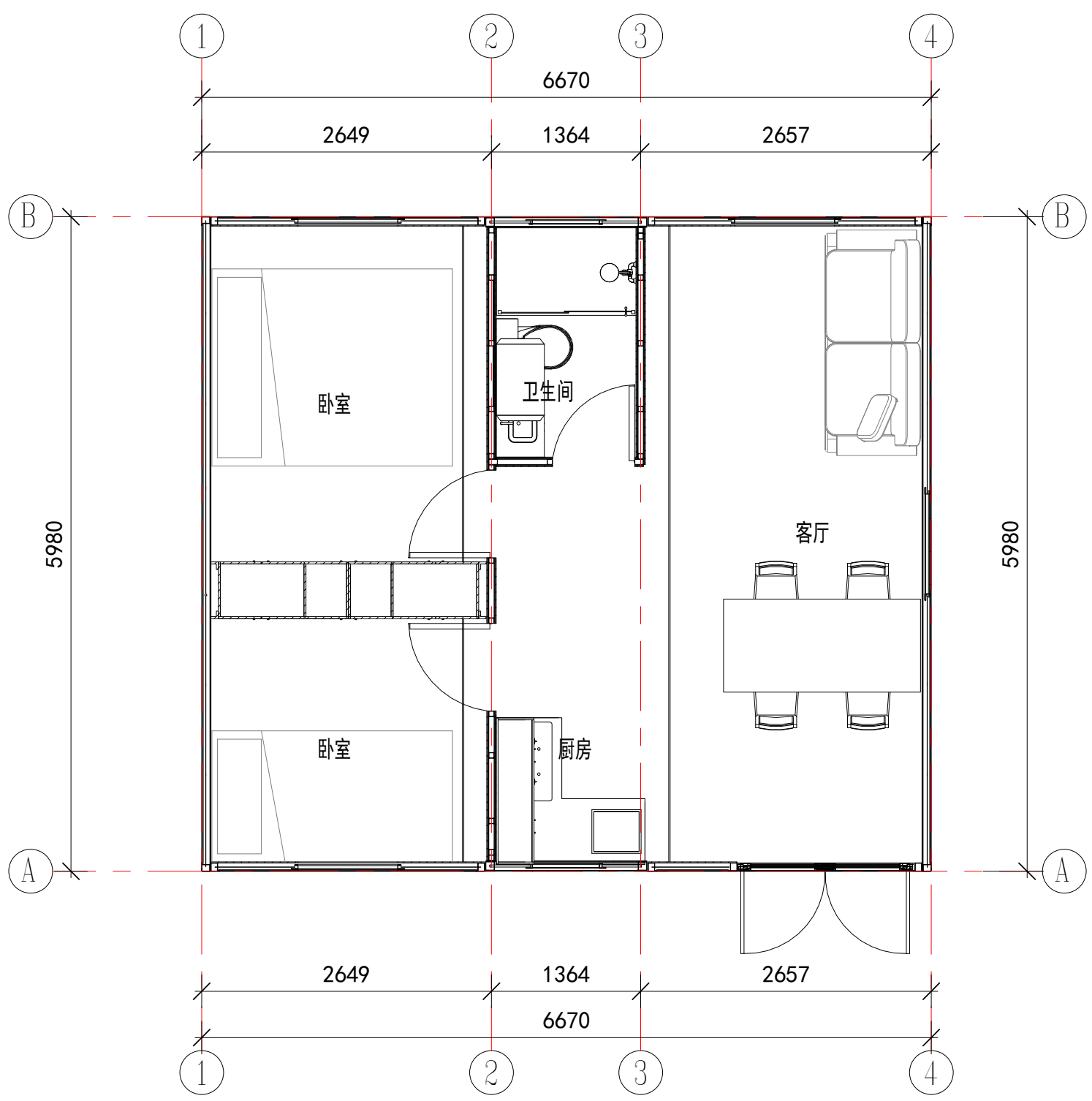
This drawing is valid only after being stamped and released by the client.

电力
暖通
动力

建筑
结构
给排水

会签

电力	暖通	动力
建筑	结构	给排水
会签		



平面布置图

设计说明

- 房屋建筑面积39.89㎡，共计一层
- 室内净高为2.3m

地面

- 共计3块，采用100×80钢框架（材质Q355，壁厚2.5mm），方管采用镀锌+喷塑处理
- 0.426mm彩钢单板（彩钢表面AZM100g/m²+PE烤漆20/5um）+钢框架+89mmPU填充保温+8mm石塑地板（宽度1200mm）。
- R值：24.75 ft²·hr·F/BTU。89mmPU填充R值22.97 ft²·hr·F/BTU。

厨卫主体前后墙

- 共计2块，采用80×80钢框架（材质Q355，壁厚2.5mm），方管采用镀锌+喷塑处理。
- 7.5mm厚木板（表面刷500g/m²木油）+钢框架+80mm厚PU填充+9mm竹木纤维板（宽度600mm）。
- R值：22.66 ft²·hr·F/BTU。

厨卫主体内隔墙

- 共计4块，采用50×50钢框架（材质Q355，壁厚1.5mm），方管采用镀锌+喷塑处理。
- 9mm竹木纤维板（宽度600mm）+9mmOSB板+钢框架+50mm厚玻璃保温棉填充+9mmOSB板+9mm竹木纤维板（宽度600mm）。
- R值：13.51 ft²·hr·F/BTU。

顶板

- 共计3块，采用80×80钢框架（材质Q355，壁厚2.5mm），方管采用镀锌+喷塑处理。
- 0.426mm彩钢单板（彩钢表面AZM100g/m²+PE烤漆20/5um）+钢框架+80mm厚PU填充保温+9mm竹木纤维板（宽度600mm）。
- R值：22.43 ft²·hr·F/BTU。

可翻折立墙

- 共计6块，采用75×68（异凸18）框架（壁厚1.8mm）采用镀锌+喷塑处理。
- 27mm厚金属雕花板+钢框架+75mm厚PU填充+9mm竹木纤维板（宽度600mm）
- R值：26.18 ft²·hr·F/BTU。

门

- 铝合金 双开门
- 钢框木质 单开门

窗

- 铝合金 平开窗/上悬窗

家具

- 1个L型橱柜含地柜
- 1个1335mm长吊柜
- 1个即热式热水器
- 1个衣柜

卫浴

- 1个瓷质坐便器
- 1个柜式洗手台
- 1个淋浴房
- 1个浴霸

电力

- 中标或美标或澳标或欧标电力+中标水配+10个圆顶灯。

Copyright 2016.
 本图版权归浙江普天集成房屋有限公司所有，除本工程外本图的任何其它用途和复制，必须获得本公司的书面许可。
 THE OWNERSHIP OF THE COPYRIGHT IN THIS DRAWING IS RETAINED BY ZHEJIANG PUTIAN INTEGRATED HOUSING CO.,LTD. WRITTEN CONSENT MUST BE OBTAINED BEFORE ANY USE OR REPRODUCTION OF THE DRAWING.

版本 Rev.	修改内容 Description	日期 Date	发布人 who send

PTH
 Zhejiang Putian integrated housing Co., Ltd.
 Hangzhou Zhonggu Architecture Design (institute) Co., Ltd.

证书等级	
证书编号	
合作设计单位 Cooperative Designer	

工序 Process	签名 Signature	日期 Date
审定 Authorized By		
审核 Verified By		
项目负责人 Process		
校对人 Checked By		
设计 Designed By		
制图 Drawn By		

执业签章
Engineer Signature

出图签章
Engineer Signature

项目名称
Project Name

39方速成房

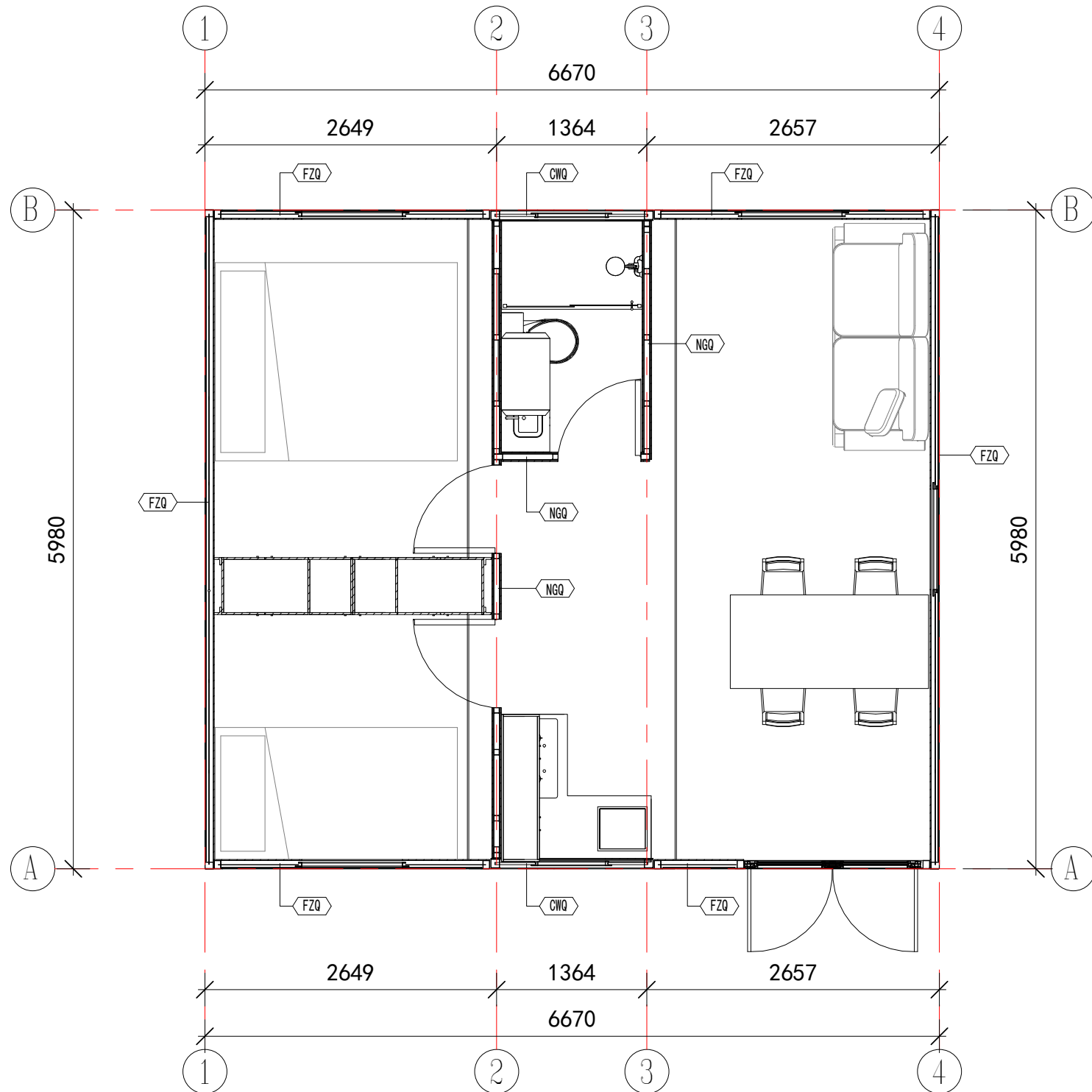
图名

设计说明

工程编号 Title	-	专业 Type	JZ
比例 Scale		图号 Fig.No	J-101

未盖技术出图章 本图纸无效
 This drawing is valid only after being stamped and
 released by the office.

电力	暖通	动力
建筑	结构	给排水
会	签	



平面布置详图

墙壁图例

CWQ	7.5mm厚木板(表面刷500g/m ² 木油)+钢框架+80mm厚PU填充+9mm竹木纤维板(宽度600mm)
NGQ	9mm竹木纤维板(宽度600mm)+9mmOSB板+钢框架+50mm厚玻璃保温棉填充+9mmOSB板+9mm竹木纤维板(宽度600mm)
FZQ	27mm厚金属雕花板+钢框架+75mm厚PU填充+9mm竹木纤维板(宽度600mm)

Copyright 2016.

本图版权归浙江普天集成房屋有限公司所有。除本工程外对本图的任何其它用途和复制，必须获得本公司的书面许可。
THE OWNERSHIP OF THE COPYRIGHT IN THIS DRAWING IS RETAINED BY ZHEJIANG PUTIAN INTEGRATED HOUSING CO.,LTD. WRITTEN CONSENT MUST BE OBTAINED BEFORE ANY USE OR REPRODUCTION OF THE DRAWING.

版本 Rev.	修改内容 Description	日期 Date	发布人 who send
---------	------------------	---------	--------------



Zhejiang Putian integrated housing Co., Ltd.
Hangzhou Zhongpu Architecture Design (institute) Co., Ltd.

证书等级	
证书编号	
合作设计单位 Cooperative Designer	

工序 Process	签名 Signature	日期 Date
审定 Authorized By		
审核 Verified By		
项目负责人 Process		
校对 Checked By		
设计 Designed By		
制图 Drawn By		

执业签章
Engineer Signature

出图签章
Engineer Signature

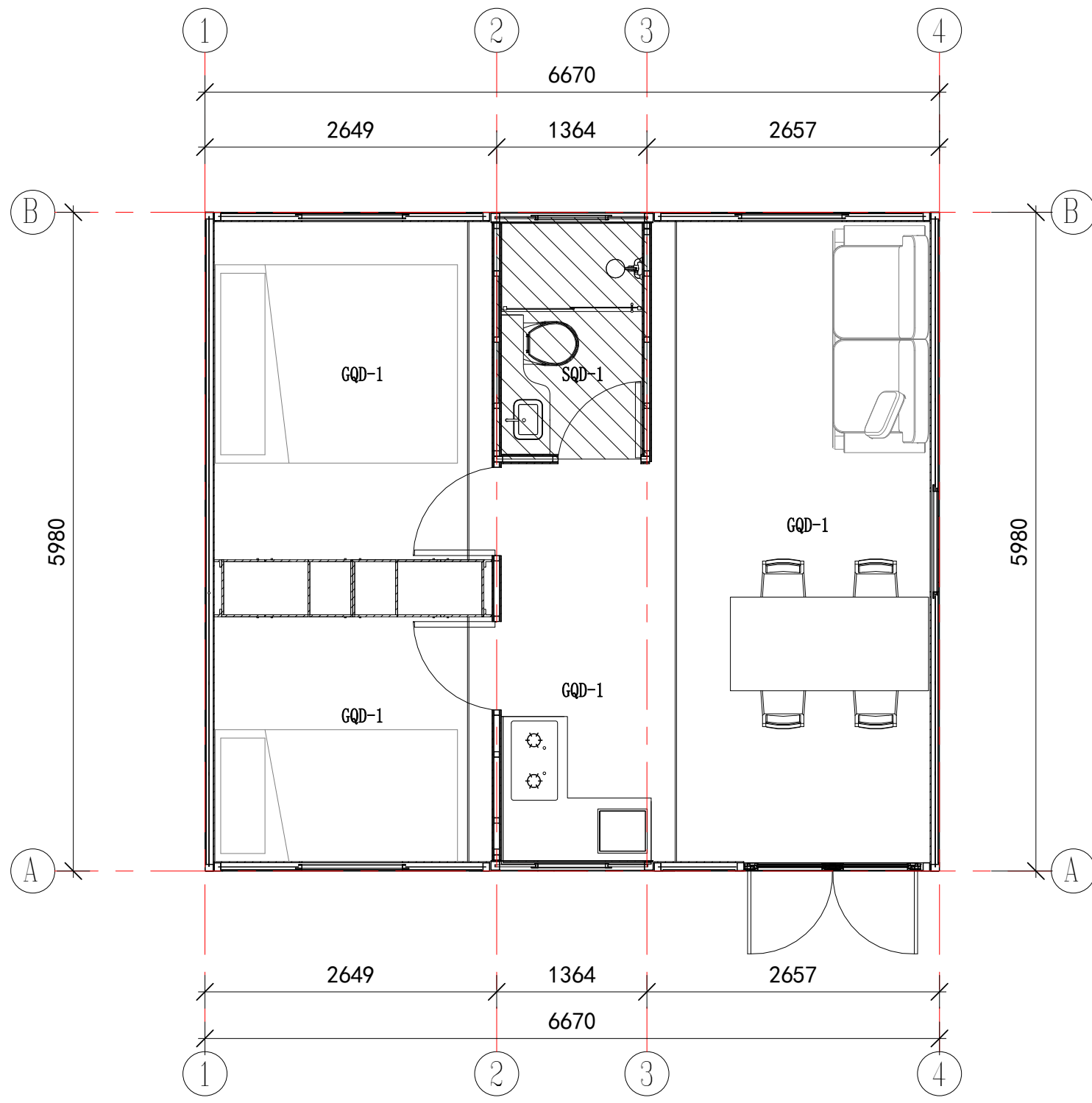
项目名称
Project Name
39方速成房

图名
Title
平面布置图

工程编号 Time	-	专业 Type	JZ
比例 Scale		图号 Drawing No.	J-102

未盖技术出图章 本图纸无效
This drawing is valid only after being stamped and
released by the client.

电力	暖通	动力
建筑	结构	给排水
会	签	



吊顶布置图

注释

- GQD-1 干区吊顶: 9mm竹木纤维板
- SQD-1 湿区吊顶: 铝合金集成吊顶(含吊顶龙骨)

Copyright 2016.
 本图版权归浙江中天集成房屋有限公司所有。除本工程外对本图的任何其它用途和复制，必须获得本公司的书面许可。
 THE OWNERSHIP OF THE COPYRIGHT IN THIS DRAWING IS RETAINED BY ZHEJIANG PUTIAN INTEGRATED HOUSING CO.,LTD. WRITTEN CONSENT MUST BE OBTAINED BEFORE ANY USE OR REPRODUCTION OF THE DRAWING.

版本 Rev.	修改内容 Description	日期 Date	发布人 who send

PTH
 Zhejiang Putian integrated housing Co., Ltd.
 Hangzhou Zhongpu Architecture Design (institute) Co., Ltd.

证书等级	
证书编号	
合作设计单位 Cooperative Designer	

工序 Process	签名 Signature	日期 Date
审定 Authorized By		
审核 Verified By		
项目负责人 Process		
校对 Checked By		
设计 Designed By		
制图 Drawn By		

执业签章
Engineer Signature

出图签章
Engineer Signature

项目名称
Project Name

39方速成房

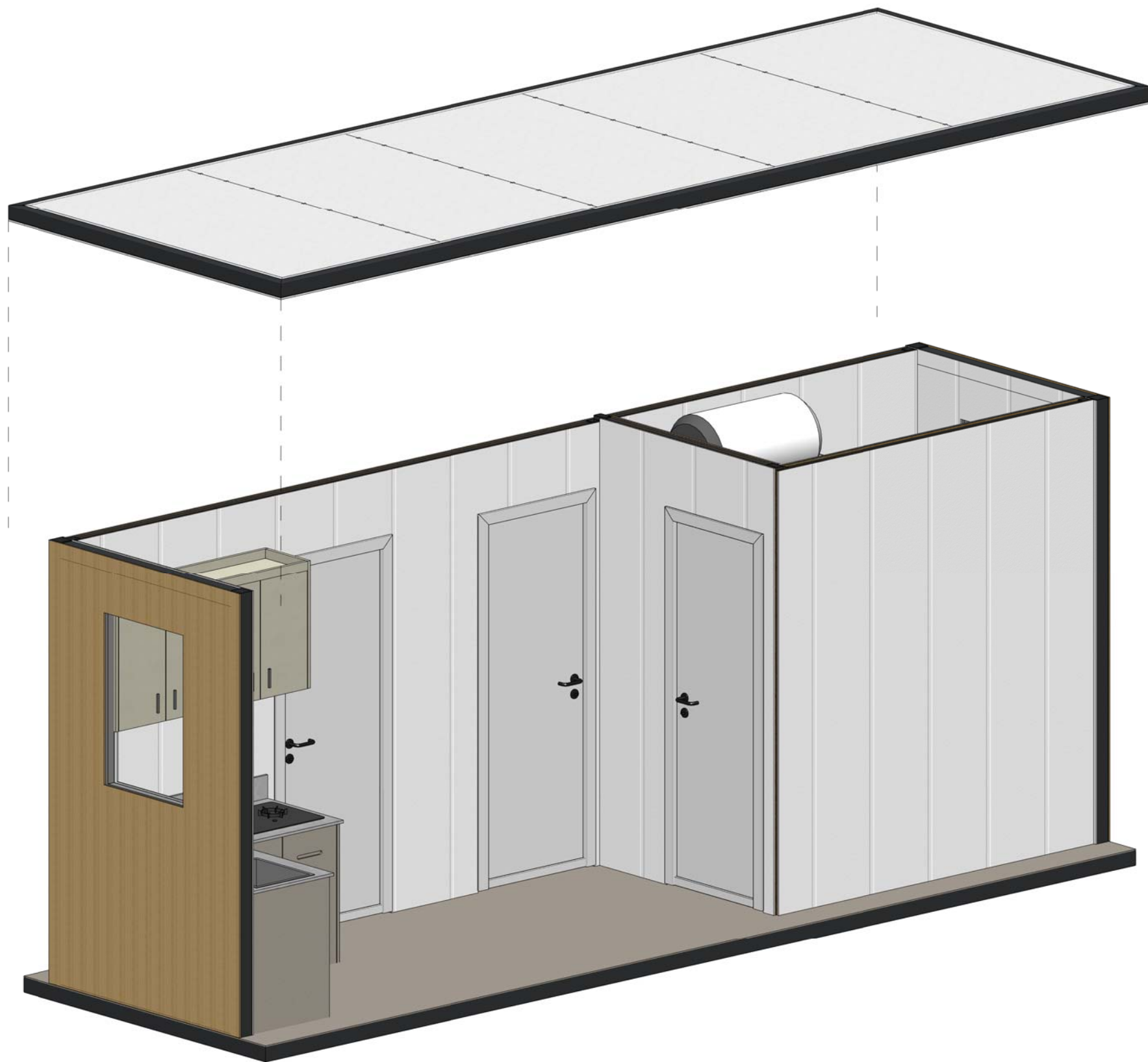
图名

吊顶布置图

工程编号 Title	-	专业 Type	JZ
比例 Scale		图号 Drawing No.	J-103

未盖技术出图章 本图纸无效
 This drawing is valid only after being stamped and released by the client.

会签	建筑	电力
	结构	暖通
	给排水	动力



厨卫主体模块

Copyright 2016.

本图版权归浙江普天集成房屋有限公司所有，除本工程外本图的任何其它用途和复制，必须获得本公司的书面许可。
THE OWNERSHIP OF THE COPYRIGHT IN THIS DRAWING IS RETAINED BY ZHEJIANG PUTIAN INTEGRATED HOUSING CO.,LTD. WRITTEN CONSENT MUST BE OBTAINED BEFORE ANY USE OR REPRODUCTION OF THE DRAWING.

版本 Rev.	修改内容 Description	日期 Date	发布人 who send
------------	---------------------	------------	-----------------



Zhejiang Putian integrated housing Co., Ltd.
Hangzhou Zhongpu Architecture Design (institute) Co., Ltd.

证书等级

证书编号

合作设计单位
Cooperative Designer

工序 Process	签名 Signature	日期 Date
审定 Authorized By		
审核 Verified By		
项目负责人 Process		
校对人 Checked By		
设计 Designed By		
制图 Drawn By		

执业签章
Engineer Signature

出图签章
Engineer Signature

项目名称
Project Name

39方速成房

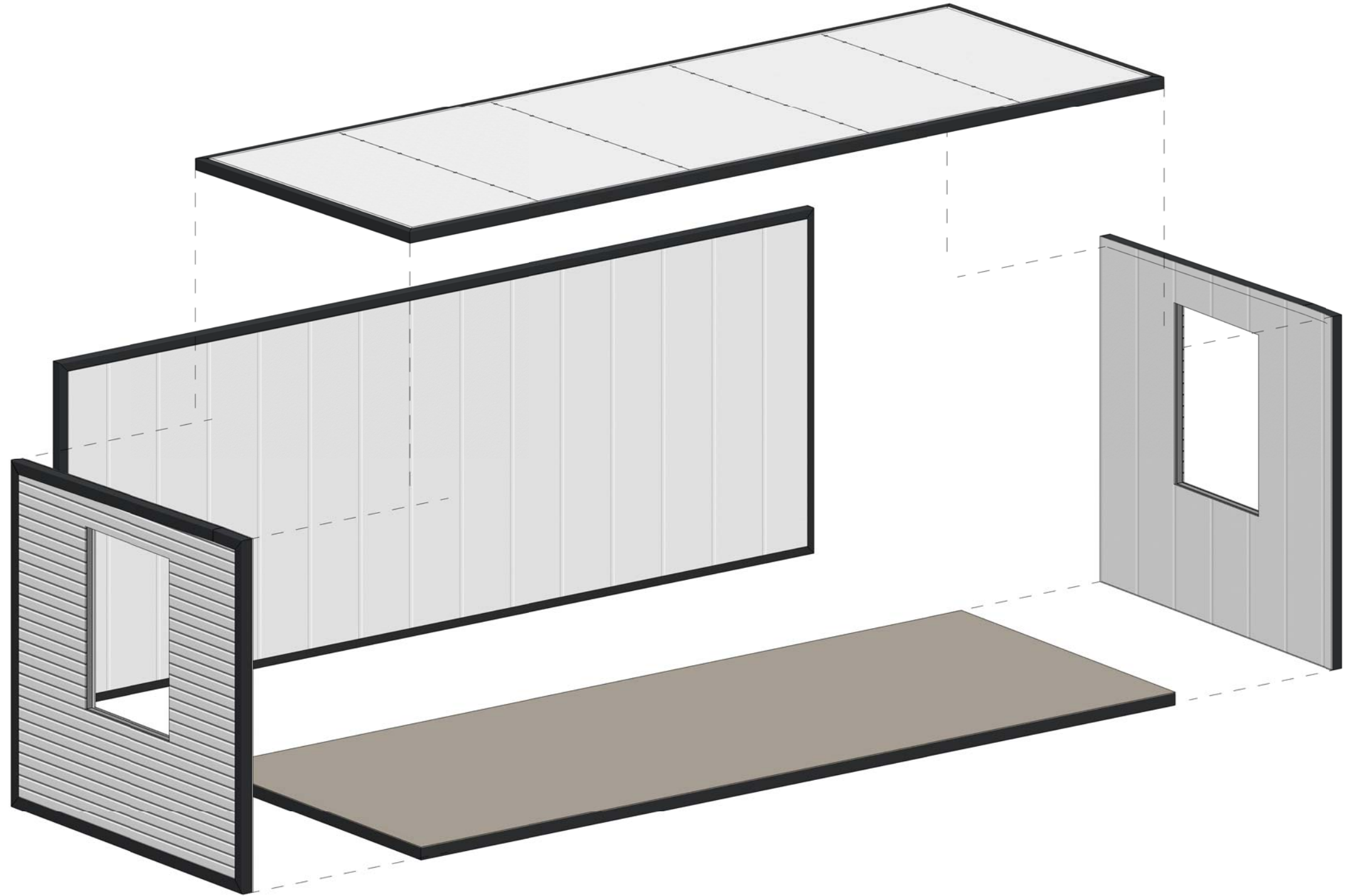
图名

厨卫主体模块示意

工程编号 Title	-	专业 Type	JZ
比例 Scale		图号 Drawing No.	J-104

未盖技术出图章本图纸无效
This drawing is valid only after being stamped and released by the client.

会签	建筑	电力
给排水	结构	暖通
		动力



可翻折模块
 此模块共2个模块
 主体两边各一个

Copyright 2016.

本图版权归浙江普天集成房屋有限公司所有，除本工程外本图的任何其它用途和复制，必须获得本公司的书面许可。
 THE OWNERSHIP OF THE COPYRIGHT IN THIS DRAWING IS RETAINED BY ZHEJIANG PUTIAN INTEGRATED HOUSING CO.,LTD. WRITTEN CONSENT MUST BE OBTAINED BEFORE ANY USE OR REPRODUCTION OF THE DRAWING.

版本 Rev.	修改内容 Description	日期 Date	发布人 who send
------------	---------------------	------------	-----------------



Zhejiang Putian integrated housing Co., Ltd.
 Hangzhou Zhongpu Architecture Design (institute) Co., Ltd.

证书等级	
证书编号	

合作设计单位
 Cooperative Designer

工序 Process	签名 Signature	日期 Date
审定 Authorized By		
审核 Verified By		
项目负责人 Process		
校对人 Checked By		
设计 Designed By		
制图 Drawn By		

执业签章
 Engineer Signature

出图签章
 Engineer Signature

项目名称
 Project Name
39方速成房

图名
可翻折模块示意

工程编号 Title	-	专业 Type	JZ
比例 Scale		图号 Drawing No.	J-105

未盖技术出图章 本图纸无效
 This drawing is valid only after being stamped and released by the client.

电力	暖通	动力
建筑	结构	给排水
会签		



Copyright 2016.

本图版权归浙江中天集成房屋有限公司所有，除本工程外本图的任何其它用途和复制，必须获得本公司的书面许可。
THE OWNERSHIP OF THE COPYRIGHT IN THIS DRAWING IS RETAINED BY ZHEJIANG PUTIAN INTEGRATED HOUSING CO.,LTD. WRITTEN CONSENT MUST BE OBTAINED BEFORE ANY USE OR REPRODUCTION OF THE DRAWING.

版本 Rev.	修改内容 Description	日期 Date	发布人 who send
------------	---------------------	------------	-----------------



Zhejiang Putian integrated housing Co., Ltd.
Hangzhou Zhongpu Architecture Design (institute) Co., Ltd.

证书等级	
证书编号	

合作设计单位
Cooperative Designer

工序 Process	签名 Signature	日期 Date
审定 Authorized By		
审核 Verified By		
项目负责人 Process		
校对人 Checked By		
设计 Designed By		
制图 Drawn By		

执业签章
Engineer Signature

出图签章
Engineer Signature

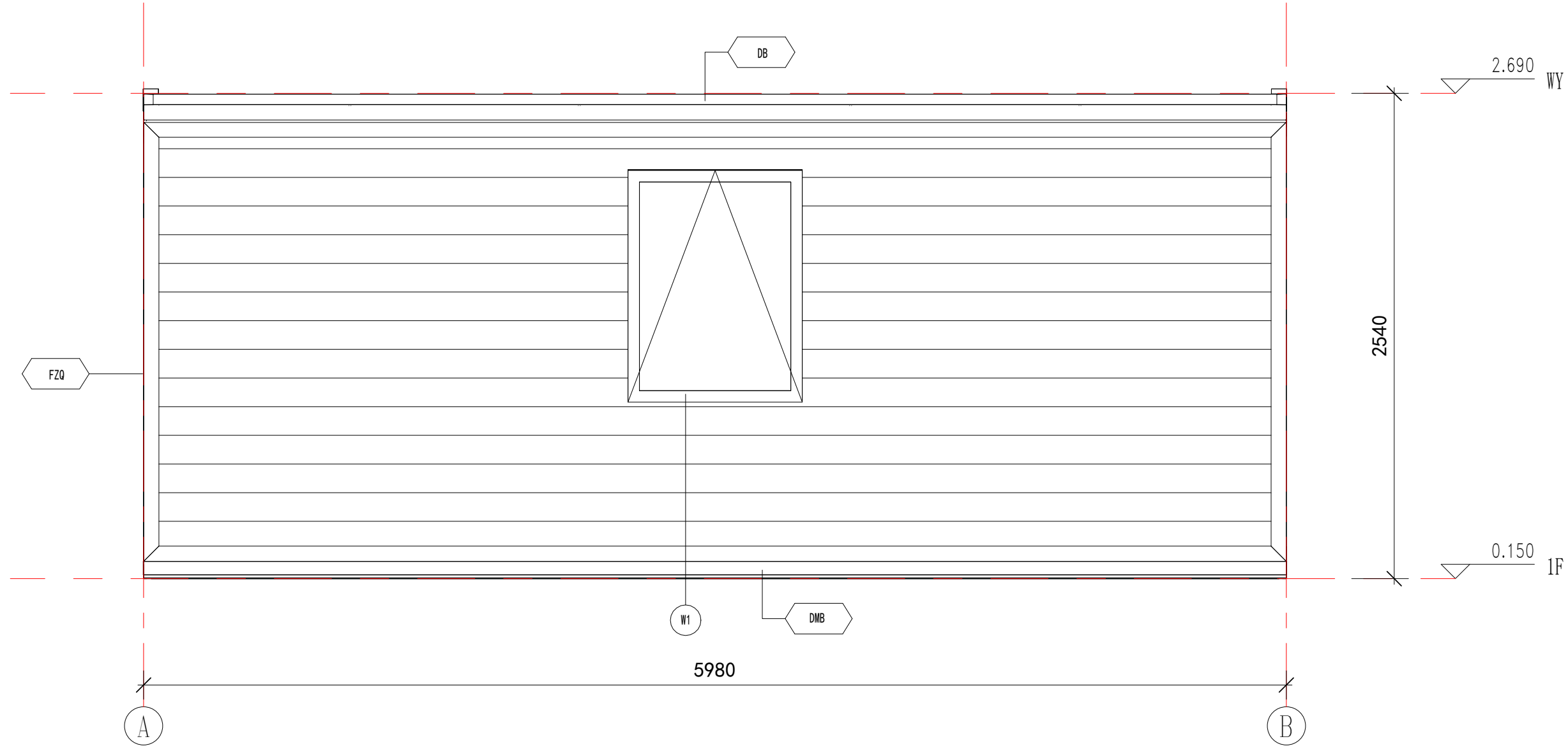
项目名称
Project Name
39方速成房

图名
三维剖视图

工程编号 Title	-	专业 Type	JZ
比例 Scale		图号 Drawing No.	J-106

未盖技术出图章 本图纸无效
This drawing is valid only after being stamped and
checked by the client.

电力	暖通	动力
建筑	结构	给排水
会	签	



东立面图

注释

DB	0.426mm彩钢单板（彩钢板表面AZM100g/m ² +PE烤漆20/5um）+钢框架+80mm厚PU填充保温+9mm竹木纤维板（宽度600mm）
DMB	0.426mm彩钢单板（彩钢板表面AZM100g/m ² +PE烤漆20/5um）+钢框架+PU填充保温+8mm石塑地板（宽度1200mm）
FZQ	27mm厚金属雕花板+钢框架+75mm厚PU填充+9mm竹木纤维板（宽度600mm）

Copyright 2016.

本图版权归浙江普天集成房屋有限公司所有，除本工程外对本图的任何其它用途和复制，必须获得本公司的书面许可。
THE OWNERSHIP OF THE COPYRIGHT IN THIS DRAWING IS RETAINED BY ZHEJIANG PUTIAN INTEGRATED HOUSING CO.,LTD. WRITTEN CONSENT MUST BE OBTAINED BEFORE ANY USE OR REPRODUCTION OF THE DRAWING.

版本 Rev.	修改内容 Description	日期 Date	发布人 who send
------------	---------------------	------------	-----------------

PTH

Zhejiang Putian integrated housing Co., Ltd.
Hangzhou Zhongpu Architecture Design (institute) Co., Ltd.

证书等级

证书编号

合作设计单位
Cooperative Designer

0.150 1F

2540

5980

2.690 WY

DB

W1

FZQ

A B

工序
Process

签名
Signature

日期
Date

审定
Authorized By

审核
Verified By

项目负责人
Process

校对
Checked By

设计
Designed By

制图
Drawn By

执业签章
Engineer Signature

出图签章
Engineer Signature

项目名称
Project Name

39方速成房

图名
Title

东立面布置图

工程编号
Time

专业
Type

JZ

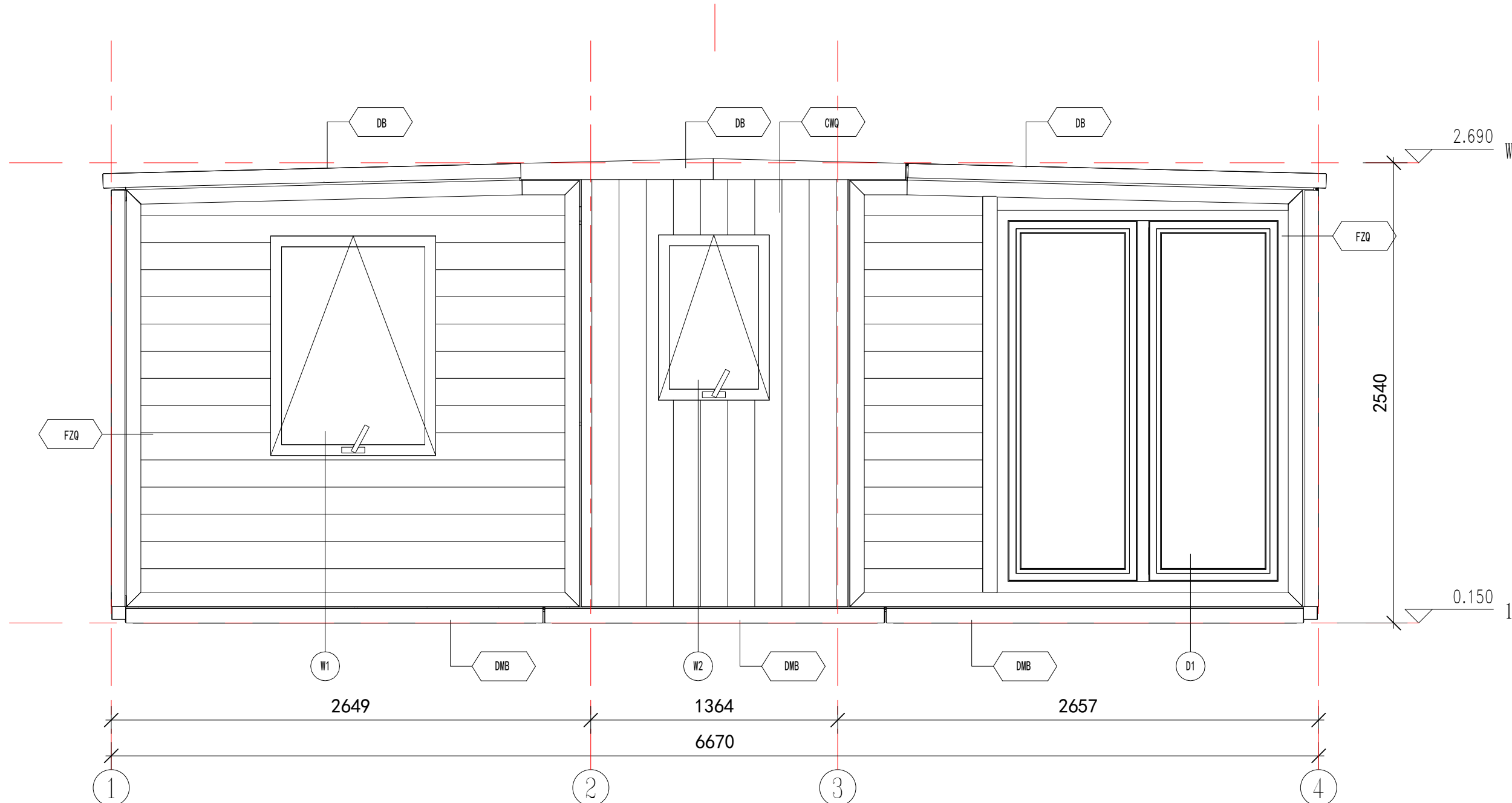
比例
Scale

图号
Drawing No.

J-201

未盖技术出图章 本图纸无效
This drawing is valid only after being stamped and released by the client.

电力	暖通	动力
建筑	结构	给排水
会	签	



南立面图

注释

DB	0.426mm彩钢单板（彩钢板表面AZM100g/m ² +PE烤漆20/5um）+钢框架+80mm厚PU填充保温+9mm竹木纤维板（宽度600mm）
DMB	0.426mm彩钢单板（彩钢板表面AZM100g/m ² +PE烤漆20/5um）+钢框架+PU填充保温+8mm石塑地板（宽度1200mm）
FZQ	27mm厚金属雕花板+钢框架+75mm厚PU填充+9mm竹木纤维板（宽度600mm）
CWQ	7.5mm厚木板（表面刷500g/m ² 木油）+钢框架+80mm厚PU填充+9mm竹木纤维板（宽度600mm）。

Copyright 2016.
 本图版权归浙江普天集成房屋有限公司所有，除本工程外对本图的任何其它用途和复制，必须获得本公司的书面许可。
 THE OWNERSHIP OF THE COPYRIGHT IN THIS DRAWING IS RETAINED BY ZHEJIANG PUTIAN INTEGRATED HOUSING CO.,LTD. WRITTEN CONSENT MUST BE OBTAINED BEFORE ANY USE OR REPRODUCTION OF THE DRAWING.

版本	修改内容	日期	发布人
Rev.	Description	Date	who send

PTH
 Zhejiang Putian integrated housing Co., Ltd.
 Hangzhou Zhongpu Architecture Design (institute) Co., Ltd.

证书等级
 证书编号
 合作设计单位
 Cooperative Designer

工序	签名	日期
Process	Signature	Date
审定		
Authorized By		
审核		
Verified By		
项目负责人		
Process		
校对		
Checked By		
设计		
Designed By		
制图		
Drawn By		

执业签章
 Engineer Signature

出图签章
 Engineer Signature

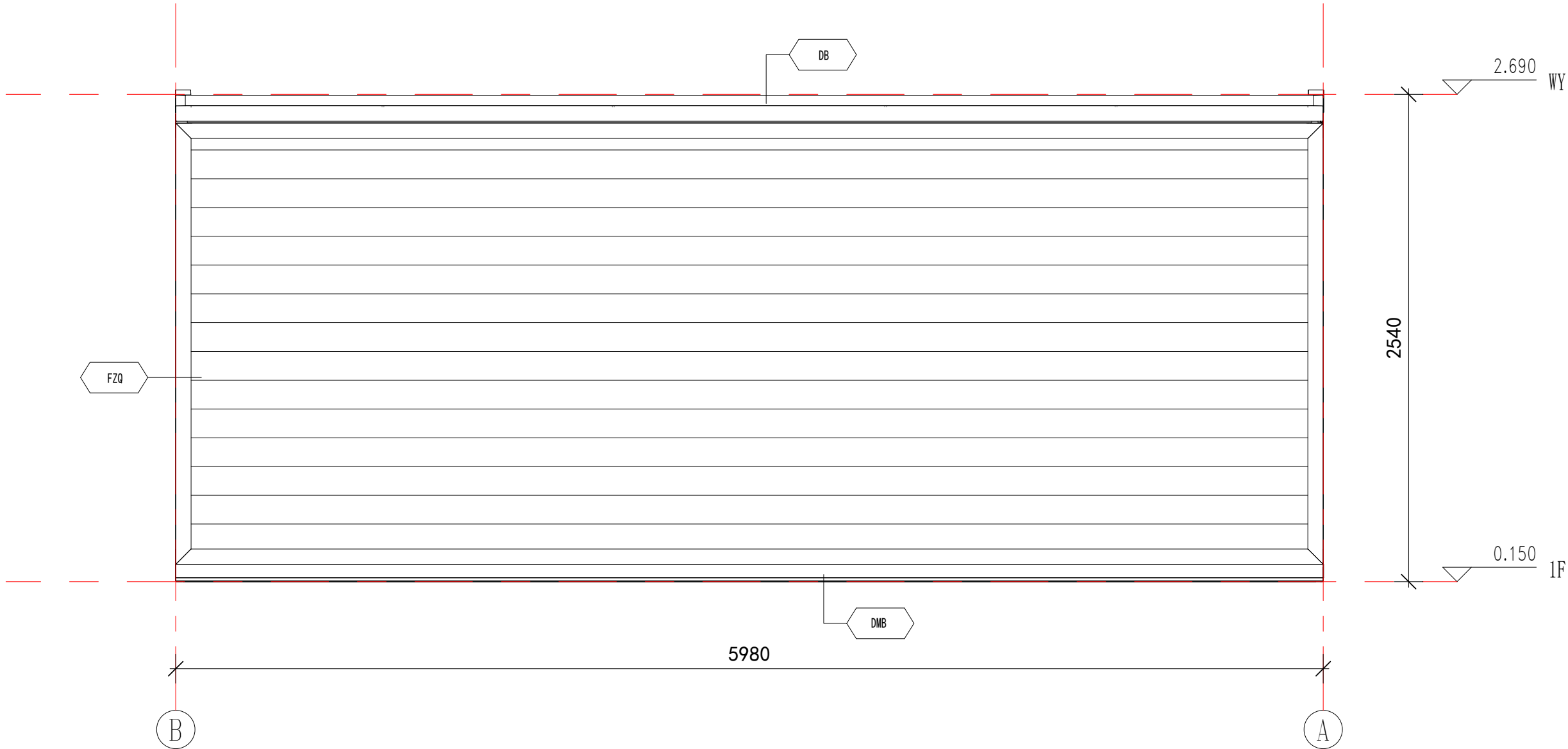
项目名称
 Project Name
39方速成房

图名
南立面布置图

工程编号	-	专业	JZ
比例		图号	J-202
		图号	

未盖技术出图章 本图纸无效
 This drawing is valid only after being stamped and released by the PTH.

电力	暖通	动力
建筑	结构	给排水
会签		



西立面图

注释

DB	0.426mm彩钢单板（彩钢板表面AZM100g/m ² +PE烤漆20/5um）+钢框架+80mm厚PU填充保温+9mm竹木纤维板（宽度600mm）
DMB	0.426mm彩钢单板（彩钢板表面AZM100g/m ² +PE烤漆20/5um）+钢框架+PU填充保温+8mm石塑地板（宽度1200mm）
FZQ	27mm厚金属雕花板+钢框架+75mm厚PU填充+9mm竹木纤维板（宽度600mm）

Copyright 2016.

本图版权归浙江普天集成房屋有限公司所有，除本工程外对本图的任何其它用途和复制，必须获得本公司的书面许可。
THE OWNERSHIP OF THE COPYRIGHT IN THIS DRAWING IS RETAINED BY ZHEJIANG PUTIAN INTEGRATED HOUSING CO.,LTD. WRITTEN CONSENT MUST BE OBTAINED BEFORE ANY USE OR REPRODUCTION OF THE DRAWING.

版本 Rev.	修改内容 Description	日期 Date	发布人 who send
------------	---------------------	------------	-----------------



Zhejiang Putian integrated housing Co., Ltd.
Hangzhou Zhongpu Architecture Design (institute) Co., Ltd.

证书等级	
证书编号	

合作设计单位
Cooperative Designer

工序 Process	签名 Signature	日期 Date
审定 Authorized By		
审核 Verified By		
项目负责人 Process		
校对 Checked By		
设计 Designed By		
制图 Drawn By		

执业签章
Engineer Signature

出图签章
Engineer Signature

项目名称
Project Name

39方速成房

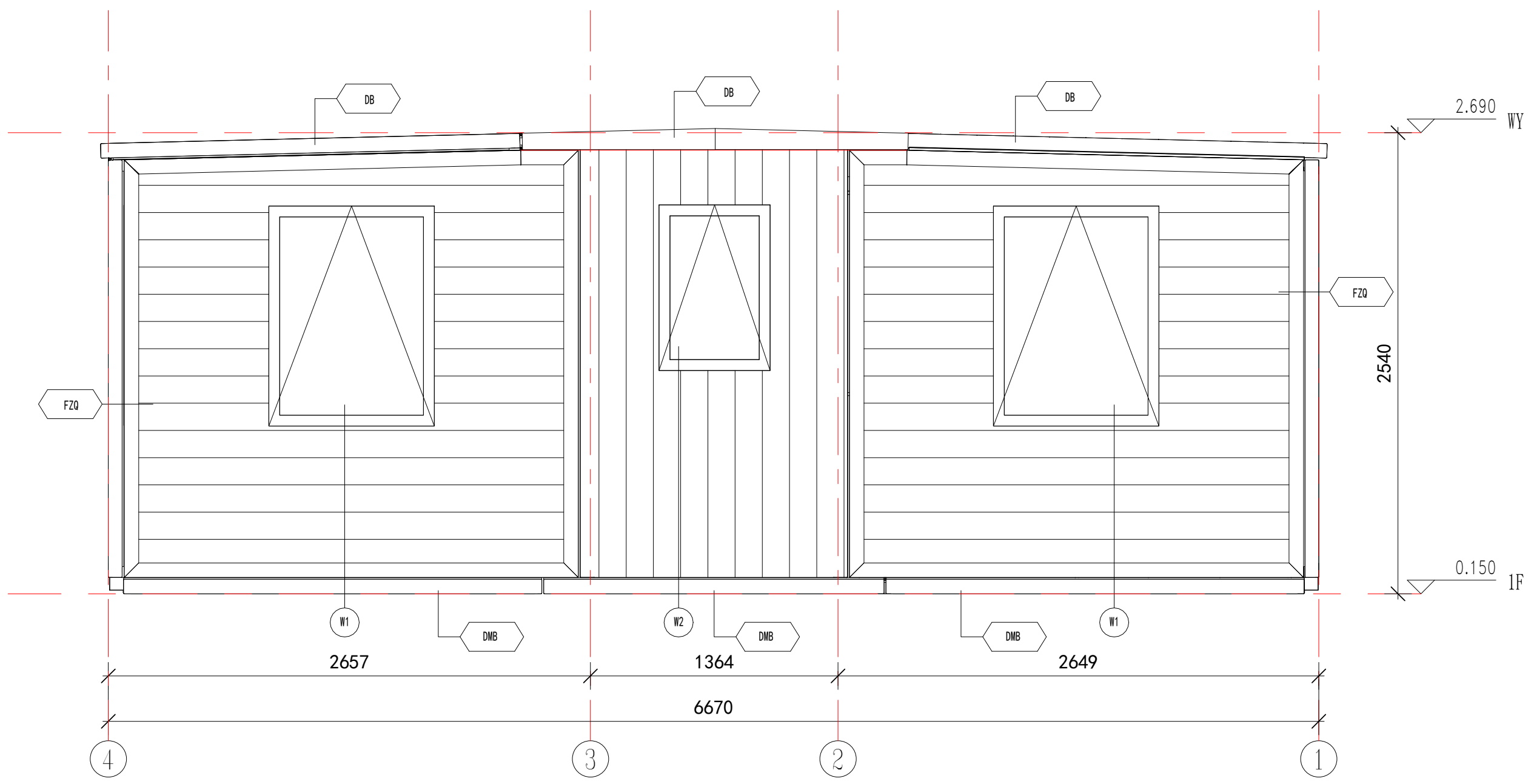
图名

西立面布置图

工程编号 Title	-	专业 Type	JZ
比例 Scale		图号 Drawing No.	J-203

未盖技术出图章 本图纸无效
This drawing is valid only after being stamped and released by the office.

电力	暖通	动力
建筑	结构	给排水
会签		



北立面图

注释

DB	0.426mm彩钢单板(彩钢板表面AZM100g/m ² +PE烤漆20/5um)+钢框架+80mm厚PU填充保温+9mm竹木纤维板(宽度600mm)
DMB	0.426mm彩钢单板(彩钢板表面AZM100g/m ² +PE烤漆20/5um)+钢框架+PU填充保温+8mm石塑地板(宽度1200mm)
FZQ	27mm厚金属雕花板+钢框架+75mm厚PU填充+9mm竹木纤维板(宽度600mm)
CWQ	7.5mm厚木板(表面刷500g/m ² 木油)+钢框架+80mm厚PU填充+9mm竹木纤维板(宽度600mm)。

Copyright 2016.

本图版权归浙江普天集成房屋有限公司所有，除本工程外本图的任何其它用途和复制，必须获得本公司的书面许可。
THE OWNERSHIP OF THE COPYRIGHT IN THIS DRAWING IS RETAINED BY ZHEJIANG PUTIAN INTEGRATED HOUSING CO.,LTD. WRITTEN CONSENT MUST BE OBTAINED BEFORE ANY USE OR REPRODUCTION OF THE DRAWING.

版本 Rev.	修改内容 Description	日期 Date	发布人 who send
---------	------------------	---------	--------------



Zhejiang Putian integrated housing Co., Ltd.
Hangzhou Zhongpu Architecture Design (institute) Co., Ltd.

证书等级	
证书编号	
合作设计单位 Cooperative Designer	

工序 Process	签名 Signature	日期 Date
审定 Authorized By		
审核 Verified By		
项目负责人 Process		
校对人 Checked By		
设计 Designed By		
制图 Drawn By		

执业签章
Engineer Signature

出图签章
Engineer Signature

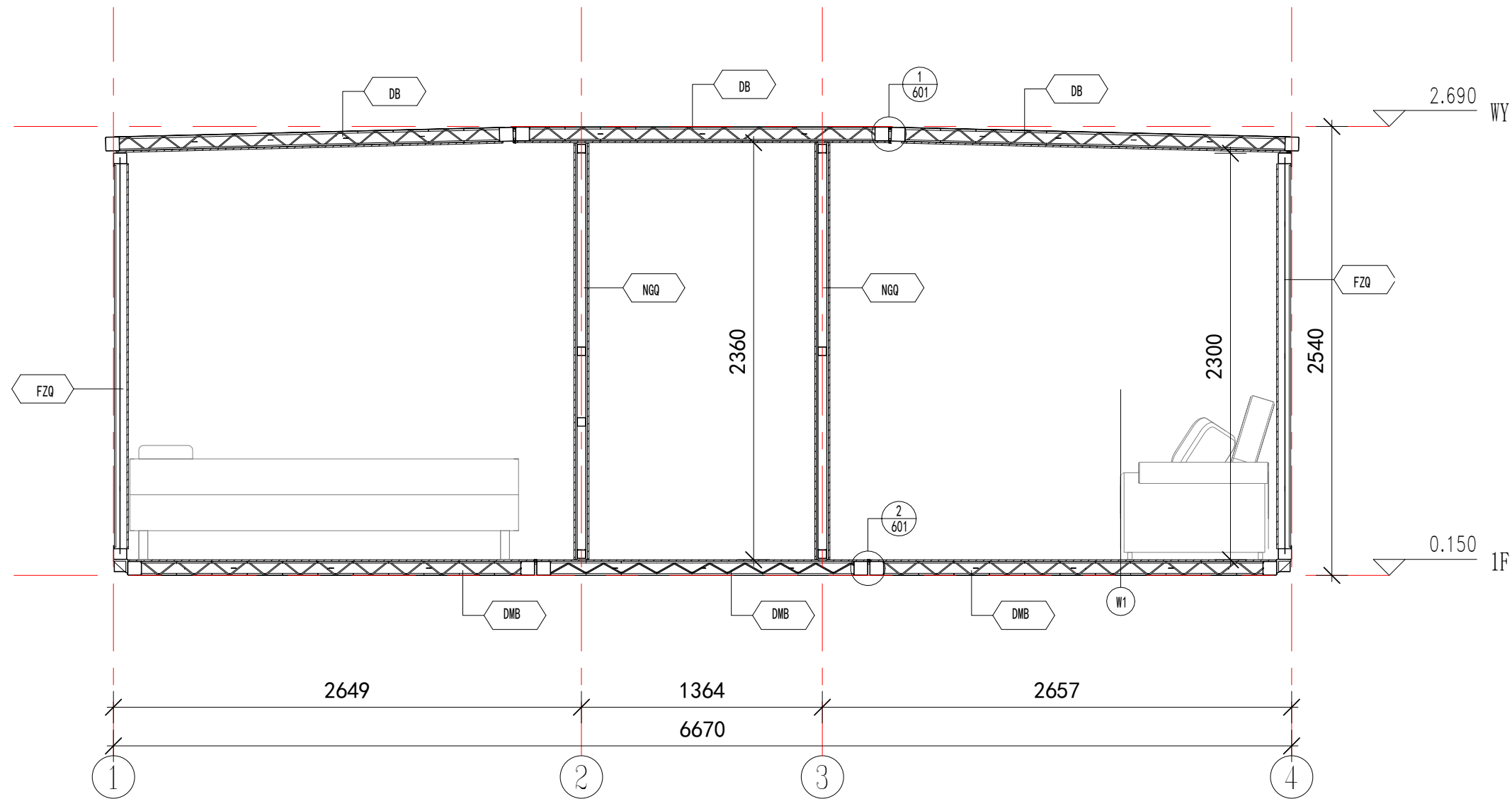
项目名称
Project Name
39方速成房

图名
North Elevation Layout Diagram

工程编号 Title	-	专业 Type	JZ
比例 Scale		图号 Drawing No.	J-204

未盖技术出图章本图纸无效
This drawing is valid only after being stamped and
released by the PTH.

电力	暖通	动力
建筑	结构	给排水
会	签	



建筑剖面

注释

DB	0.426mm彩钢单板 (彩钢板表面AZM100g/m ² +PE烤漆20/5um) + 钢框架+80mm厚PU填充保温+9mm竹木纤维板 (宽度600mm)
DMB	0.426mm彩钢单板 (彩钢板表面AZM100g/m ² +PE烤漆20/5um) + 钢框架+PU填充保温+8mm石塑地板 (宽度1200mm)
FZQ	27mm厚金属雕花板+钢框架+75mm厚PU填充+9mm竹木纤维板 (宽度600mm)
NGQ	9mm竹木纤维板 (宽度600mm) +9mmOSB板+钢框架+50mm厚玻璃保温棉填充+9mmOSB板+9mm竹木纤维板 (宽度600mm)

Copyright 2016.

本图版权归浙江普天集成房屋有限公司所有，除本工程外对本图的任何其它用途和复制，必须获得本公司的书面许可。
THE OWNERSHIP OF THE COPYRIGHT IN THIS DRAWING IS RETAINED BY ZHEJIANG PUTIAN INTEGRATED HOUSING CO.,LTD. WRITTEN CONSENT MUST BE OBTAINED BEFORE ANY USE OR REPRODUCTION OF THE DRAWING.

版本	修改内容	日期	发布人
Rev.	Description	Date	who send



Zhejiang Putian integrated housing Co., Ltd.
Hangzhou Zhongou Architecture Design (institute) Co., Ltd.

证书等级	
证书编号	

合作设计单位
Cooperative Designer

工序	签名	日期
Process	Signature	Date
审定		
Authorized By		
审核		
Verified By		
项目负责人		
Process		
校对人		
Checked By		
设计		
Designed By		
制图		
Drawn By		

执业签章
Engineer Signature

出图签章
Engineer Signature

项目名称
Project Name

39方速成房

图名

建筑剖面

工程编号
Time

比例
Scale

未盖技术出图章 本图纸无效
This drawing is valid only after being stamped and
released by the client.

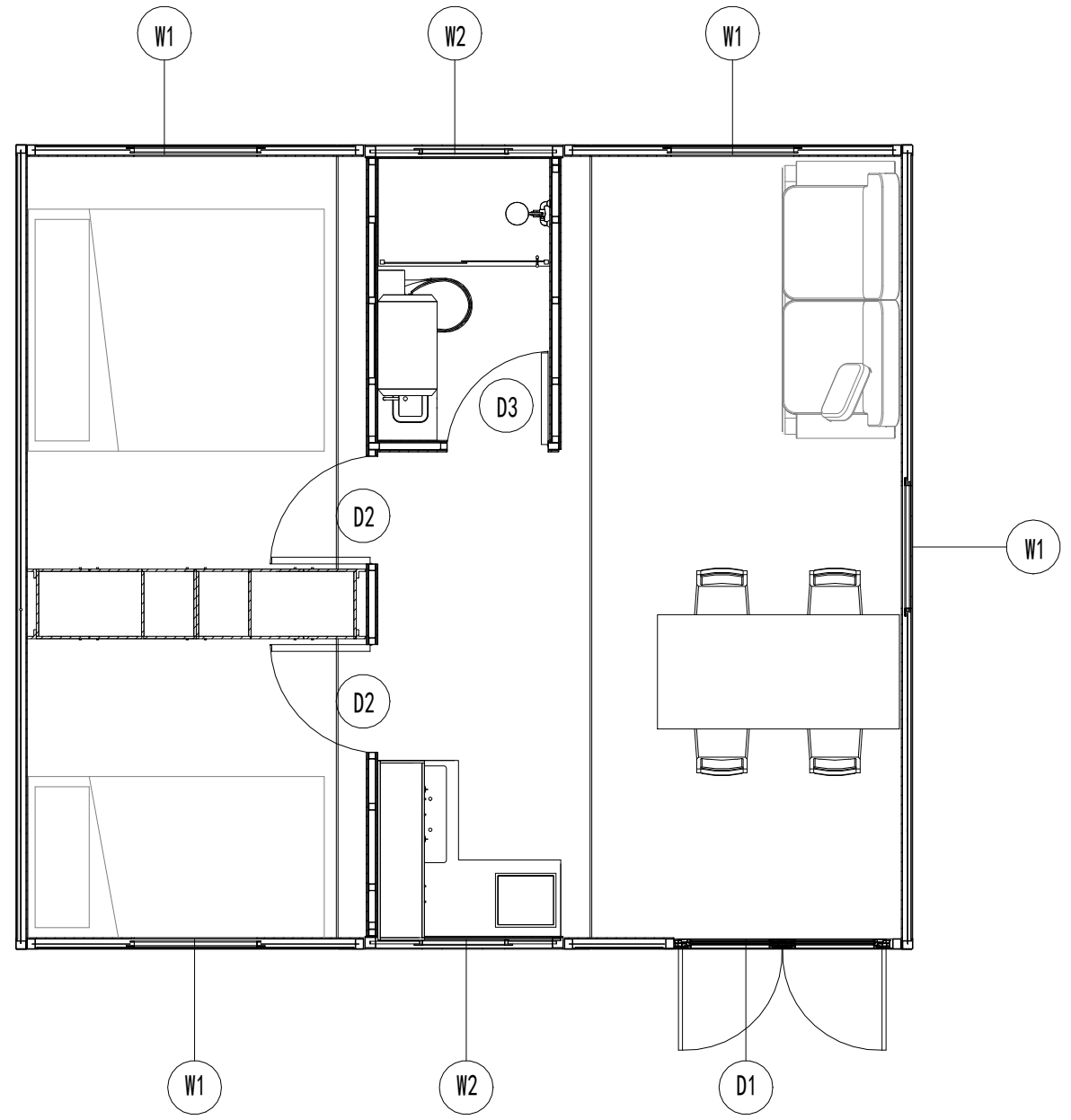
专业
Type

图号
Drawing No.

JZ

J-205

电力	暖通	动力
建筑	结构	给排水
会	签	



门窗平面布置图

窗列表

编号	名称	高度 H	宽度 W	底高度 SH	顶高度 HH	门/窗框颜色	数量 (樘)
D1	铝合金双玻双开门	2100mm	1600mm	176mm	2276mm	黑色	1
D2	钢框木门	2000mm	800mm	90mm	2090mm	白色	2
D3	钢框木门	2000mm	750mm	90mm	2090mm	白色	1
W1	铝合金双玻上悬窗	1200mm	900mm	930mm	2130mm	黑色	4
W1	铝合金双玻上悬窗	900mm	600mm	1230mm	2130mm	黑色	2

Copyright 2016.
 本图版权归浙江中天集成房屋有限公司所有，除本工程外对本图的任何其它用途和复制，必须获得本公司的书面许可。
 THE OWNERSHIP OF THE COPYRIGHT IN THIS DRAWING IS RETAINED BY ZHEJIANG PUTIAN INTEGRATED HOUSING CO.,LTD. WRITTEN CONSENT MUST BE OBTAINED BEFORE ANY USE OR REPRODUCTION OF THE DRAWING.

版本 Rev.	修改内容 Description	日期 Date	发布人 who send

PTH
 Zhejiang Putian integrated housing Co., Ltd.
 Hangzhou Zhongpu Architecture Design (institute) Co., Ltd.

证书等级
 证书编号
 合作设计单位
 Cooperative Designer

工序 Process	签名 Signature	日期 Date
审定 Authorized By		
审核 Verified By		
项目负责人 Process		
校对人 Checked By		
设计 Designed By		
制图 Drawn By		

执业签章
 Engineer Signature

出图签章
 Engineer Signature

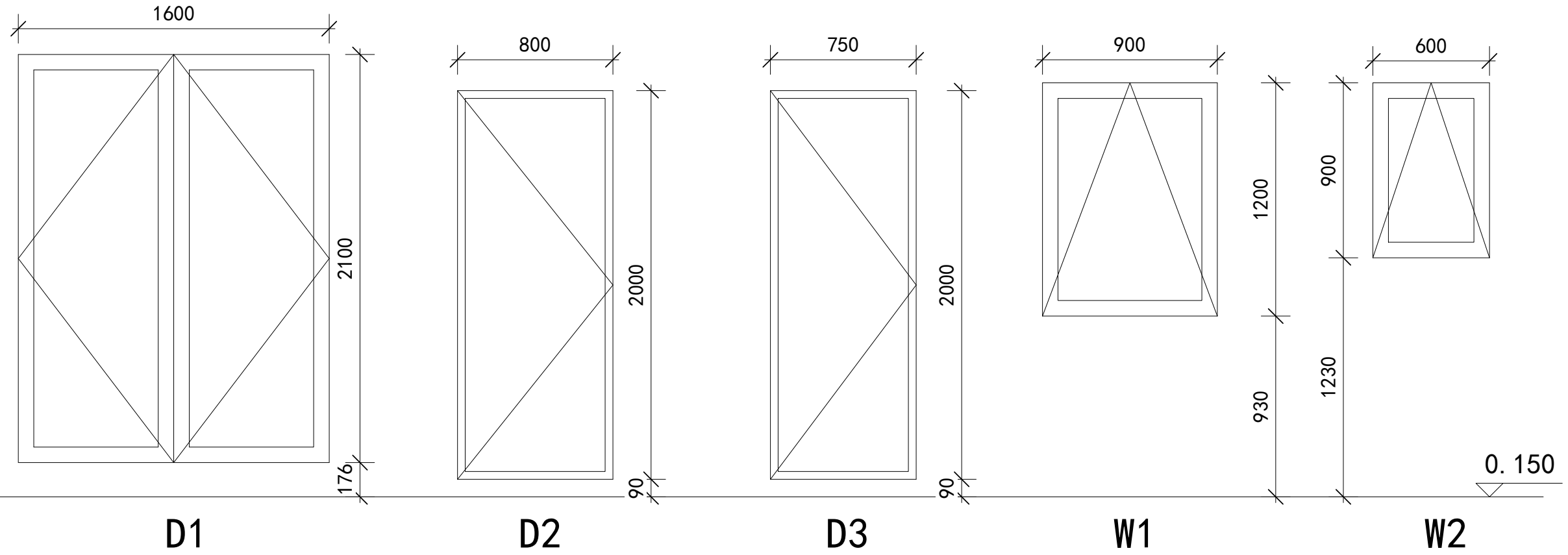
项目名称
 Project Name
39方速成房

题名
门窗平面布置图

工程编号 Type	-	专业 Type	JZ
比例 Scale		图号 Drawing No.	J-301

未盖技术出图章 本图纸无效
 This drawing is valid only after being stamped and released by the client.

电力	暖通	动力
建筑	结构	给排水
会	签	



门窗大样

窗列表

编号	名称	高度 H	宽度 W	底高度 SH	顶高度 HH	门/窗框颜色	数量 (樘)
D1	铝合金双玻双开门	2100mm	1600mm	176mm	2276mm	黑色	1
D2	钢框木门	2000mm	800mm	90mm	2090mm	白色	2
D3	钢框木门	2000mm	750mm	90mm	2090mm	白色	1
W1	铝合金双玻上悬窗	1200mm	900mm	930mm	2130mm	黑色	4
W1	铝合金双玻上悬窗	900mm	600mm	1230mm	2130mm	黑色	2

门窗表

Copyright 2016.
 本图版权归浙江普天集成房屋有限公司所有，除本工程外对本图的任何其它用途和复制，必须获得本公司的书面许可。
 THE OWNERSHIP OF THE COPYRIGHT IN THIS DRAWING IS RETAINED BY ZHEJIANG PUTIAN INTEGRATED HOUSING CO.,LTD. WRITTEN CONSENT MUST BE OBTAINED BEFORE ANY USE OR REPRODUCTION OF THE DRAWING.

版本 Rev.	修改内容 Description	日期 Date	发布人 who send
---------	------------------	---------	--------------

PTH
 Zhejiang Putian integrated housing Co., Ltd.
 Hangzhou Zhongpu Architecture Design (institute) Co., Ltd.

证书等级
 证书编号
 合作设计单位
 Cooperative Designer

工序 Process	签名 Signature	日期 Date
审定 Authorized By		
审核 Verified By		
项目负责人 Process		
校对人 Checked By		
设计 Designed By		
制图 Drawn By		

执业签章
 Engineer Signature

出图签章
 Engineer Signature

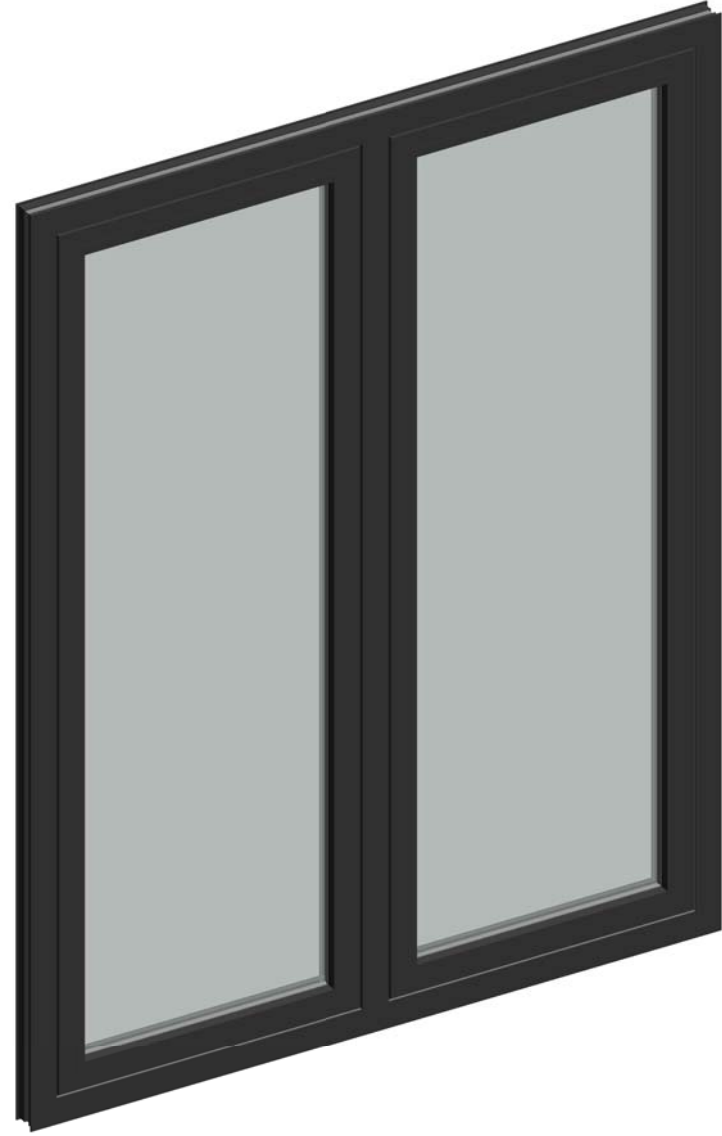
项目名称
 Project Name
39方速成房

图名
门窗立面

工程编号 Title	-	专业 Type	JZ
比例 Scale		图号 Drawing No.	J-302

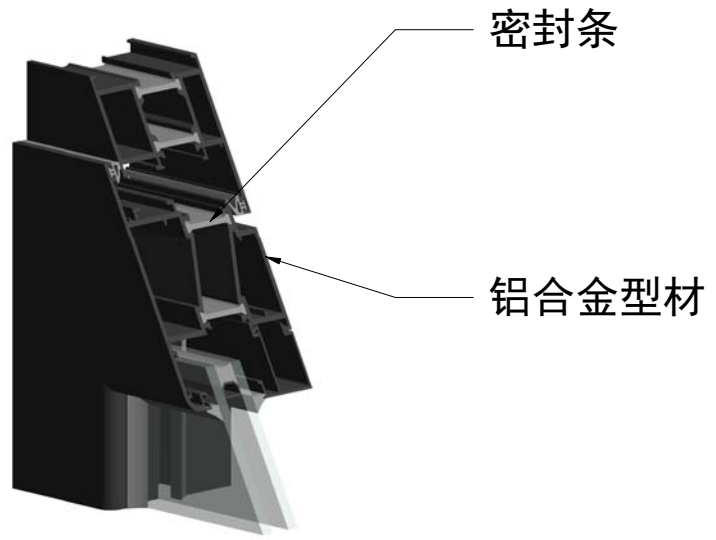
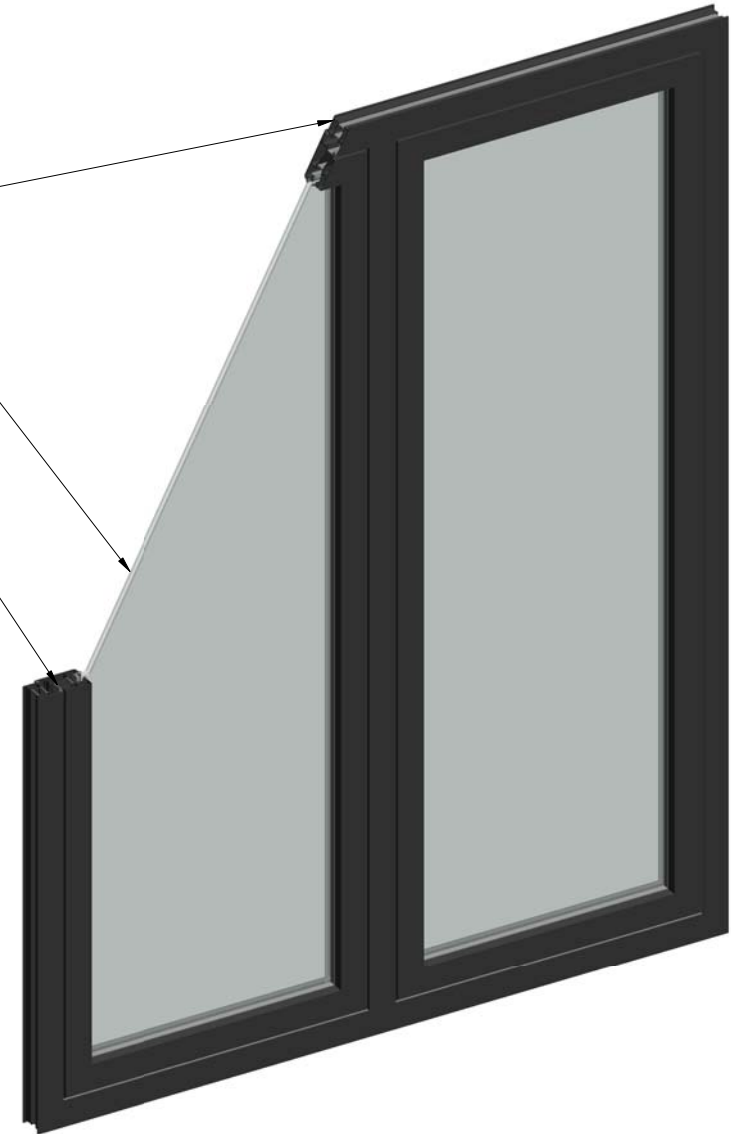
未盖技术出图章 本图纸无效
 This drawing is valid only after being stamped and released by the office.

电力	暖通	动力
建筑	结构	给排水
会	签	



D1大样

铝合金门框
5+9+5双层钢化玻璃
密封条



门型材大样

Copyright 2016.
 本图版权归浙江普天集成房屋有限公司所有，除本工程外本图的任何其它用途和复制，
 必须获得本公司的书面许可。
 THE OWNERSHIP OF THE COPYRIGHT IN THIS DRAWING IS RETAINED BY
 ZHEJIANG PUTIAN INTEGRATED HOUSING CO.,LTD. WRITTEN CONSENT MUST BE
 OBTAINED BEFORE ANY USE OR REPRODUCTION OF THE DRAWING.

版本 Rev.	修改内容 Description	日期 Date	发布人 who send
------------	---------------------	------------	-----------------

PTH
 Zhejiang Putian integrated housing Co., Ltd.
 Hangzhou Zhongpu Architecture Design (institute) Co., Ltd.

证书等级	
证书编号	
合作设计单位 Cooperative Designer	

工序 Process	签名 Signature	日期 Date
审定 Authorized By		
审核 Verified By		
项目负责人 Process		
校对人 Checked By		
设计 Designed By		
制图 Drawn By		

执业签章
Engineer Signature

出图签章
Engineer Signature

项目名称
Project Name
39方速成房

图名
图名
门大样图

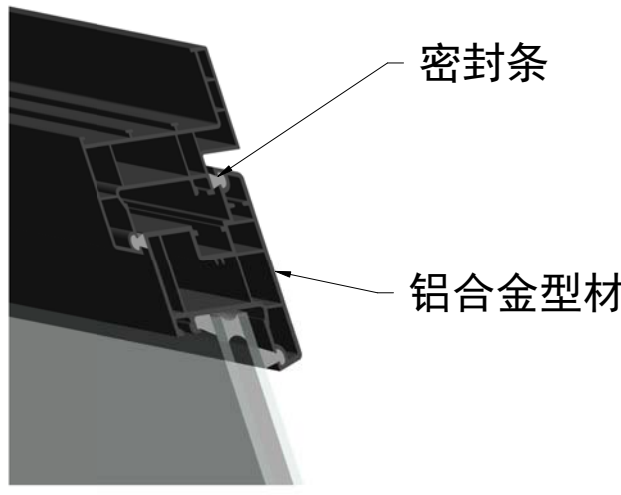
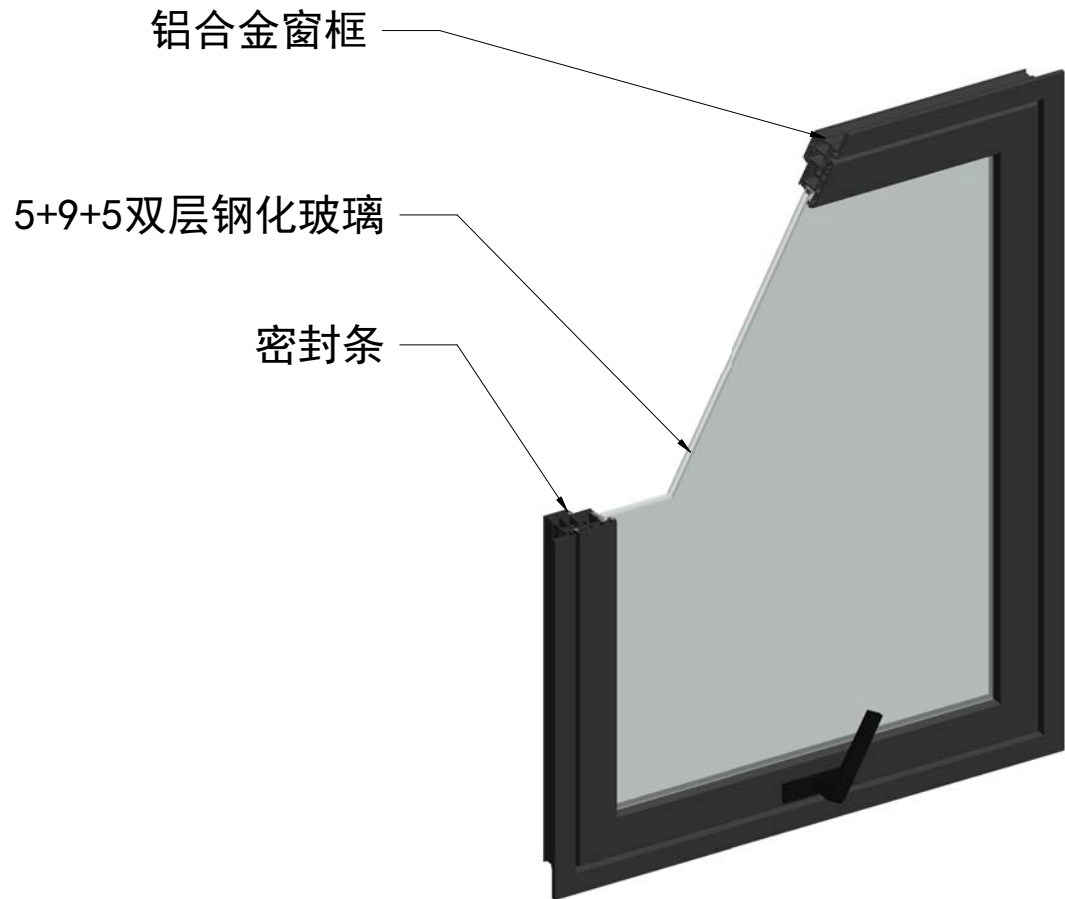
工程编号 Title	-	专业 Type	JZ
比例 Scale		图号 Fig.No	J-303

未盖技术出图章 本图纸无效
 This drawing is valid only after being stamped and
 released by the office.

电力	暖通	动力
建筑	结构	给排水
会	签	



W1、W2大样



窗型材大样

Copyright 2016.

本图版权归浙江普天集成房屋有限公司所有，除本工程外对本图的任何其它用途和复制，必须获得本公司的书面许可。
THE OWNERSHIP OF THE COPYRIGHT IN THIS DRAWING IS RETAINED BY ZHEJIANG PUTIAN INTEGRATED HOUSING CO.,LTD. WRITTEN CONSENT MUST BE OBTAINED BEFORE ANY USE OR REPRODUCTION OF THE DRAWING.

版本 Rev.	修改内容 Description	日期 Date	发布人 who send
------------	---------------------	------------	-----------------



Zhejiang Putian integrated housing Co., Ltd.
Hangzhou Zhongpu Architecture Design (institute) Co., Ltd.

证书等级	
证书编号	

合作设计单位
Cooperative Designer

工序 Process	签名 Signature	日期 Date
审定 Authorized By		
审核 Verified By		
项目负责人 Process		
校对 Checked By		
设计 Designed By		
制图 Drawn By		

执业签章
Engineer Signature

出图签章
Engineer Signature

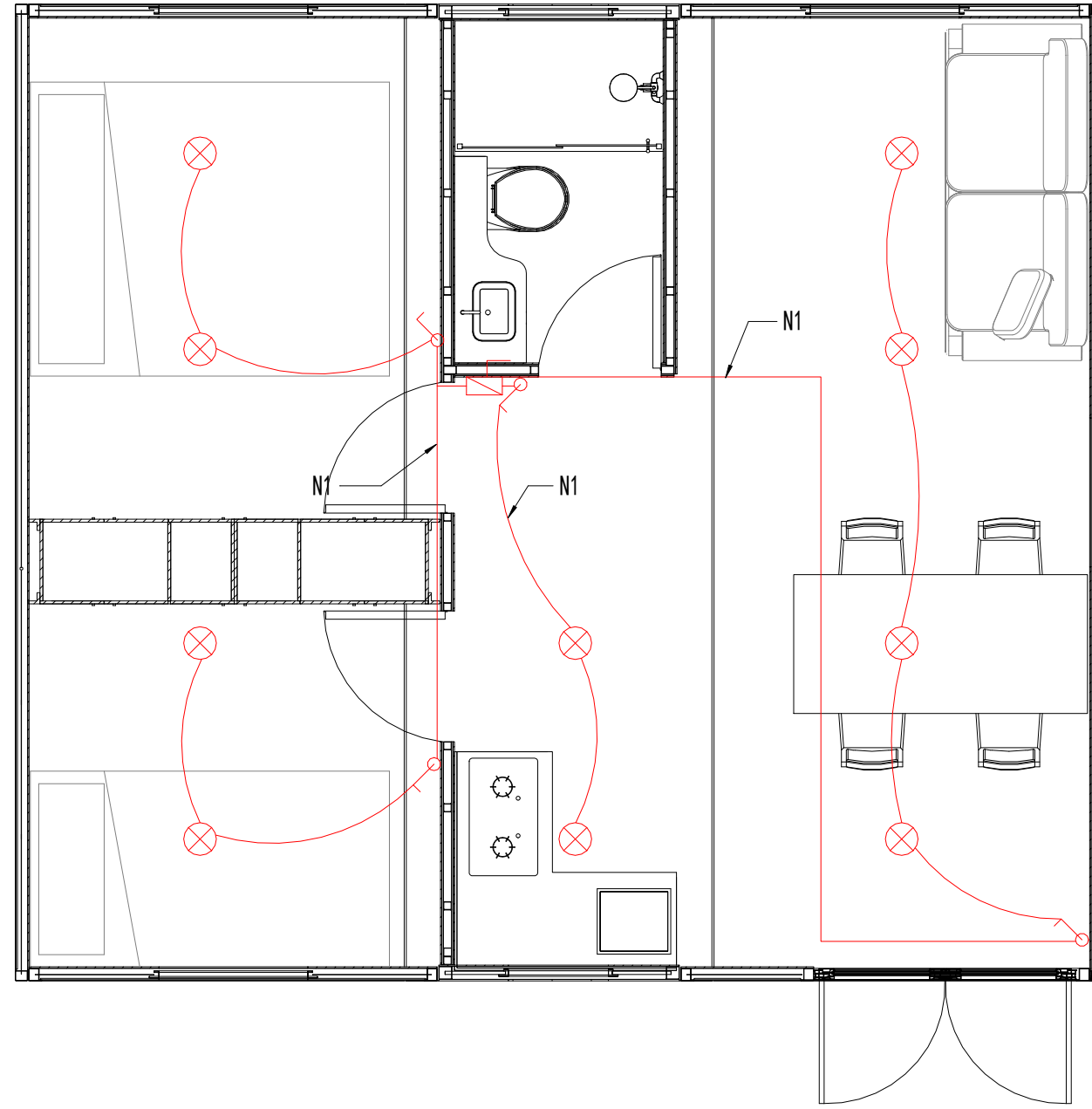
项目名称
Project Name
39方速成房

图名
Title
窗大样图

工程编号 Title	-	专业 Type	JZ
比例 Scale		图号 Drawing No.	J-304

未盖技术出图章 本图纸无效
This drawing is valid only after being stamped and released by the office.

电力	暖通	动力
建筑	结构	给排水
会签		



照明电力布置图

电力设备

标志	名称	数量
⊗	圆顶灯	10
□	浴霸插座	1
⌋	单控开关(H=1240mm)	5
▢	配电箱	1

Copyright 2016.
 本图版权归浙江中天集成房屋有限公司所有，除本工程外对本图的任何其它用途和复制，必须获得本公司的书面许可。
 THE OWNERSHIP OF THE COPYRIGHT IN THIS DRAWING IS RETAINED BY ZHEJIANG PUTIAN INTEGRATED HOUSING CO.,LTD. WRITTEN CONSENT MUST BE OBTAINED BEFORE ANY USE OR REPRODUCTION OF THE DRAWING.

版本 Rev.	修改内容 Description	日期 Date	发布人 who send
------------	---------------------	------------	-----------------



Zhejiang Putian integrated housing Co., Ltd.
 Hangzhou Zhongpu Architecture Design (institute) Co., Ltd.

证书等级	
证书编号	

合作设计单位
 Cooperative Designer

工序 Process	签名 Signature	日期 Date
审定 Authorized By		
审核 Verified By		
项目负责人 Process		
校对人 Checked By		
设计 Designed By		
制图 Drawn By		

执业签章
 Engineer Signature

出图签章
 Engineer Signature

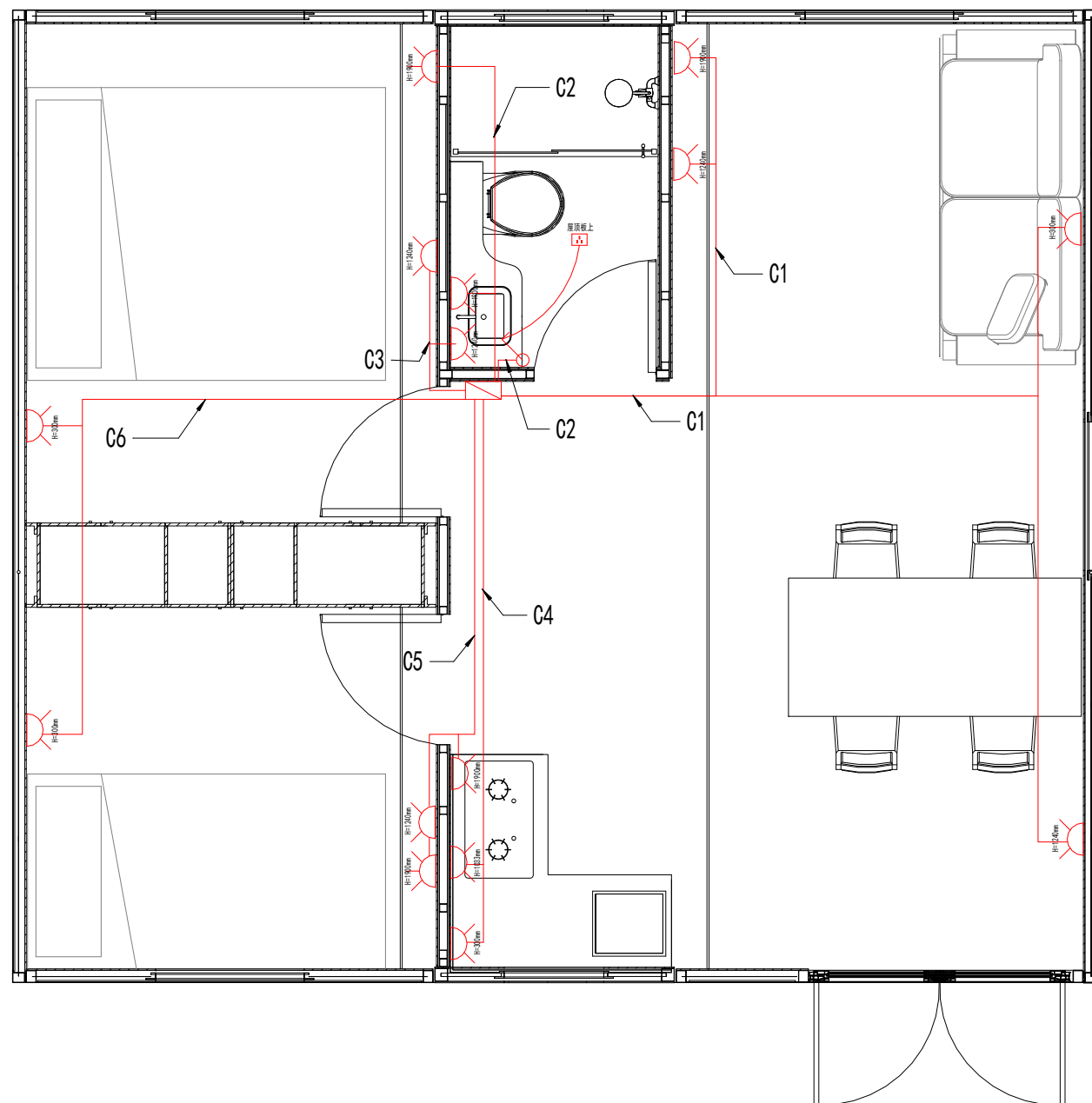
项目名称
 Project Name
39方速成房

图名
照明电力布置图

工程编号 Title	-	专业 Type	JZ
比例 Scale		图号 Drawing No.	J-401

未盖技术出图章 本图纸无效
 This drawing is valid only after being stamped and
 released by the client.

会签	建筑	电力
结构	暖通	动力
给排水		



插座电力布置图

电力设备

标志	名称	数量
	双插插座	12
	空调插座	3
	配电箱	1

Copyright 2016.
 本图版权归浙江中天集成房屋有限公司所有，除本工程外本图的任何其它用途和复制，必须获得本公司的书面许可。
 THE OWNERSHIP OF THE COPYRIGHT IN THIS DRAWING IS RETAINED BY ZHEJIANG PUTIAN INTEGRATED HOUSING CO.,LTD. WRITTEN CONSENT MUST BE OBTAINED BEFORE ANY USE OR REPRODUCTION OF THE DRAWING.

版本 Rev.	修改内容 Description	日期 Date	发布人 who send

PTH
 Zhejiang Putian integrated housing Co., Ltd.
 Hangzhou Zhongpu Architecture Design (institute) Co., Ltd.

证书等级
 证书编号

合作设计单位
 Cooperative Designer

工序 Process	签名 Signature	日期 Date
审定 Authorized By		
审核 Verified By		
项目负责人 Process		
校对人 Checked By		
设计 Designed By		
制图 Drawn By		

执业签章
 Engineer Signature

出图签章
 Engineer Signature

项目名称
 Project Name
39方速成房

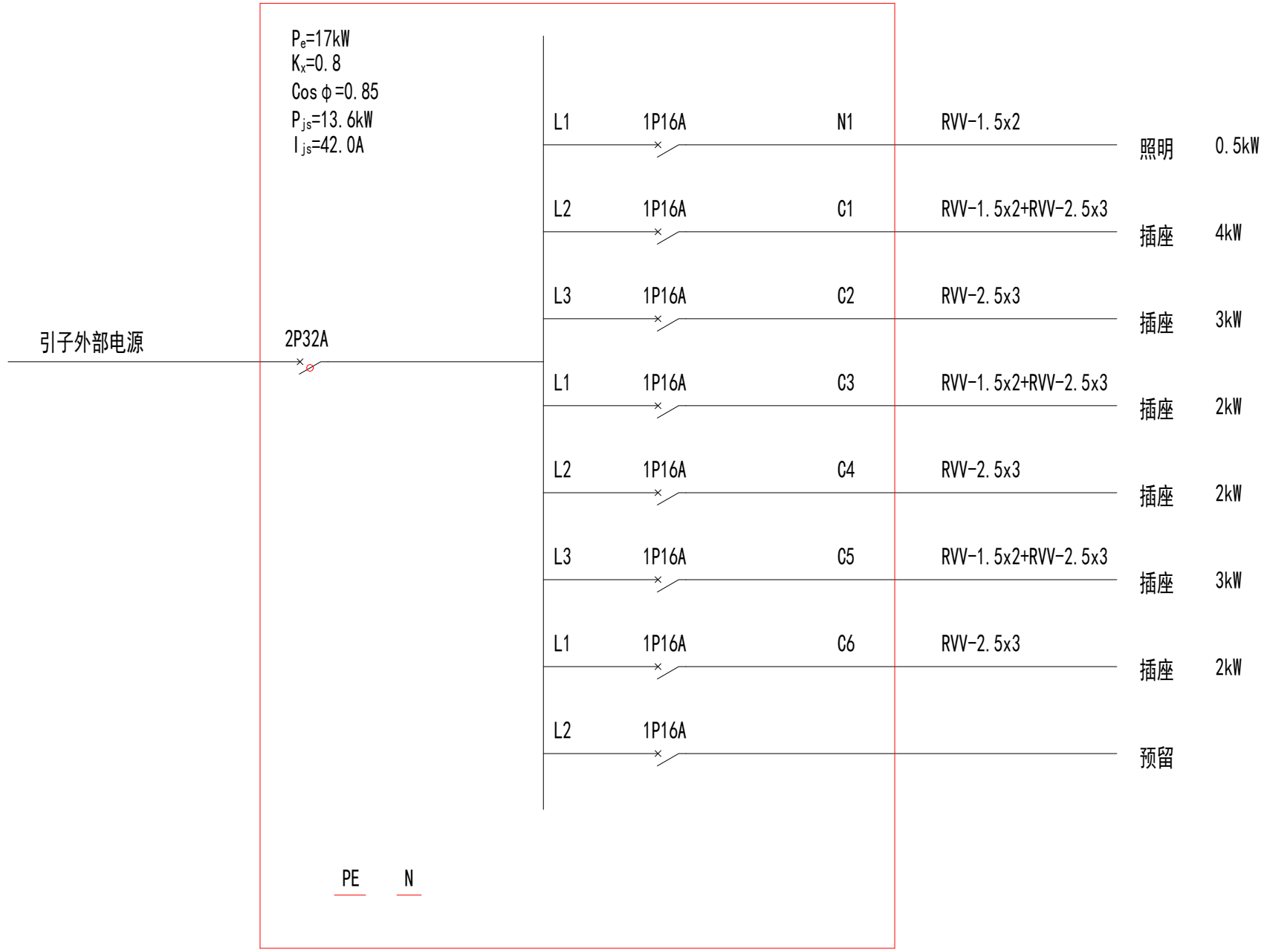
图名
插座电力布置图

工程编号 Time	-	专业 Type	JZ
比例 Scale		图号 Dwg.No	J-402

未盖技术出图章 本图纸无效
 This drawing is valid only after being stamped and released by the office.

电力	暖通	动力
建筑	结构	给排水
会签		

配电箱



电力系统图

Copyright 2016.

本图版权归浙江普天集成房屋有限公司所有，除本工程外本图的任何其它用途和复制，必须获得本公司的书面许可。
 THE OWNERSHIP OF THE COPYRIGHT IN THIS DRAWING IS RETAINED BY ZHEJIANG PUTIAN INTEGRATED HOUSING CO.LTD. WRITTEN CONSENT MUST BE OBTAINED BEFORE ANY USE OR REPRODUCTION OF THE DRAWING.

版本 Rev.	修改内容 Description	日期 Date	发布人 who send
---------	------------------	---------	--------------



Zhejiang Putian integrated housing Co., Ltd.
 Hangzhou Zhongpu Architecture Design (institute) Co., Ltd.

证书等级

证书编号

合作设计单位
 Cooperative Designer

工序 Process	签名 Signature	日期 Date
------------	--------------	---------

审定 Authorized By

审核 Verified By

项目负责人 Process

校对人对 Checked By

设计 Design By

制图 Drawn By

执业签章
 Engineer Signature

出图签章
 Engineer Signature

项目名称
 Project Name

39方速成房

图名

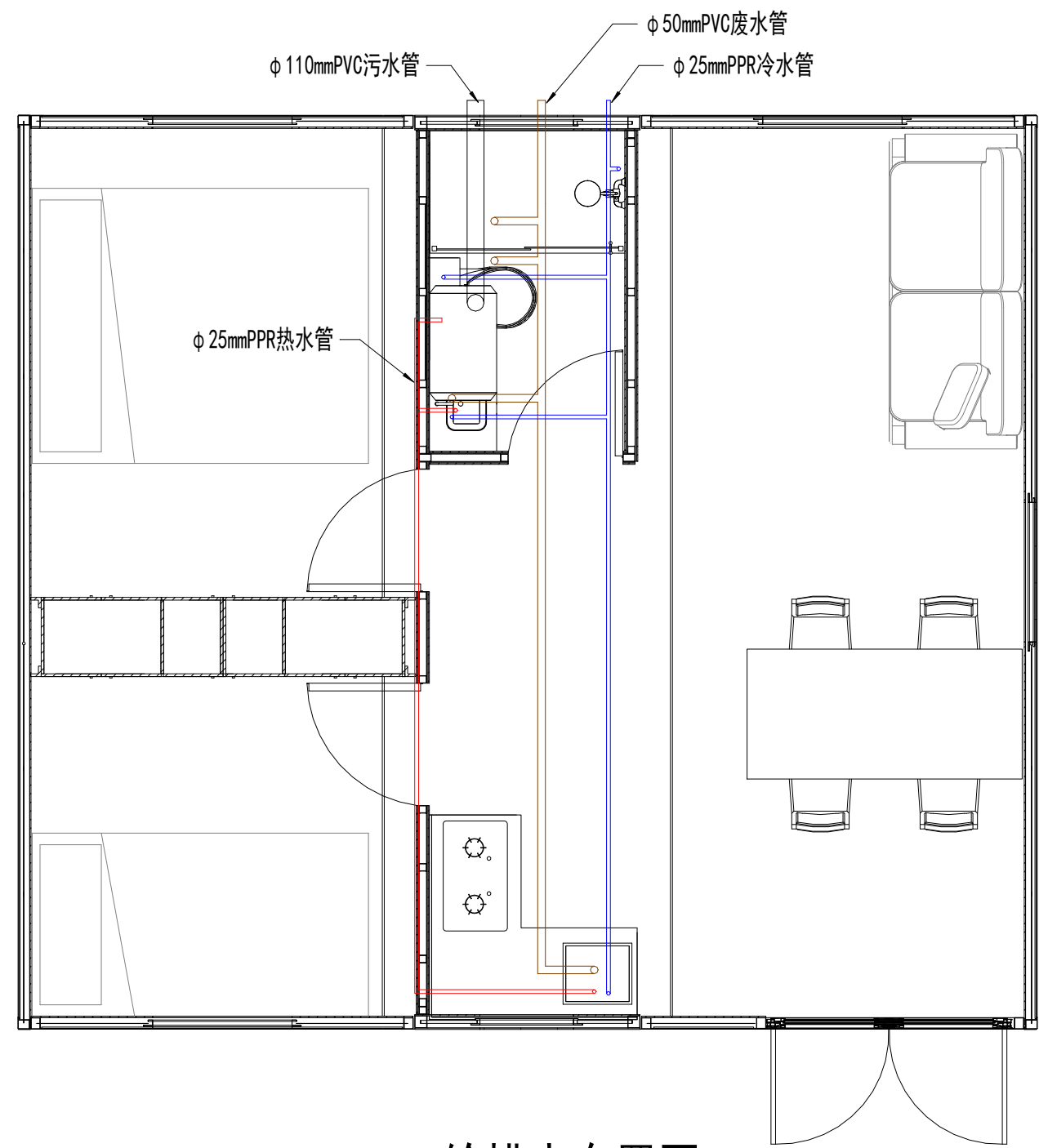
电力系统图

工程编号 Time	-	专业 Type	JZ
--------------	---	------------	----

比例 Scale		图号 Drawing No.	J-403
-------------	--	-------------------	-------

未盖技术出图章 本图纸无效
 This drawing is valid only after being stamped and released by the office.

电力	暖通	动力
建筑	结构	给排水
会签		



给排水布置图

Copyright 2016.
 本图版权归浙江中天集成房屋有限公司所有，除本工程外对本图的任何其它用途和复制，必须获得本公司的书面许可。
 THE OWNERSHIP OF THE COPYRIGHT IN THIS DRAWING IS RETAINED BY ZHEJIANG PUTIAN INTEGRATED HOUSING CO.,LTD. WRITTEN CONSENT MUST BE OBTAINED BEFORE ANY USE OR REPRODUCTION OF THE DRAWING.

版本 Rev.	修改内容 Description	日期 Date	发布人 who send

PTH
 Zhejiang Putian integrated housing Co., Ltd.
 Hangzhou Zhongpu Architecture Design (institute) Co., Ltd.

证书等级
 证书编号

合作设计单位
 Cooperative Designer

工序 Process	签名 Signature	日期 Date
审定 Authorized By		
审核 Verified By		
项目负责人 Process		
校对人 Checked By		
设计 Designed By		
制图 Drawn By		

执业签章
 Engineer Signature

出图签章
 Engineer Signature

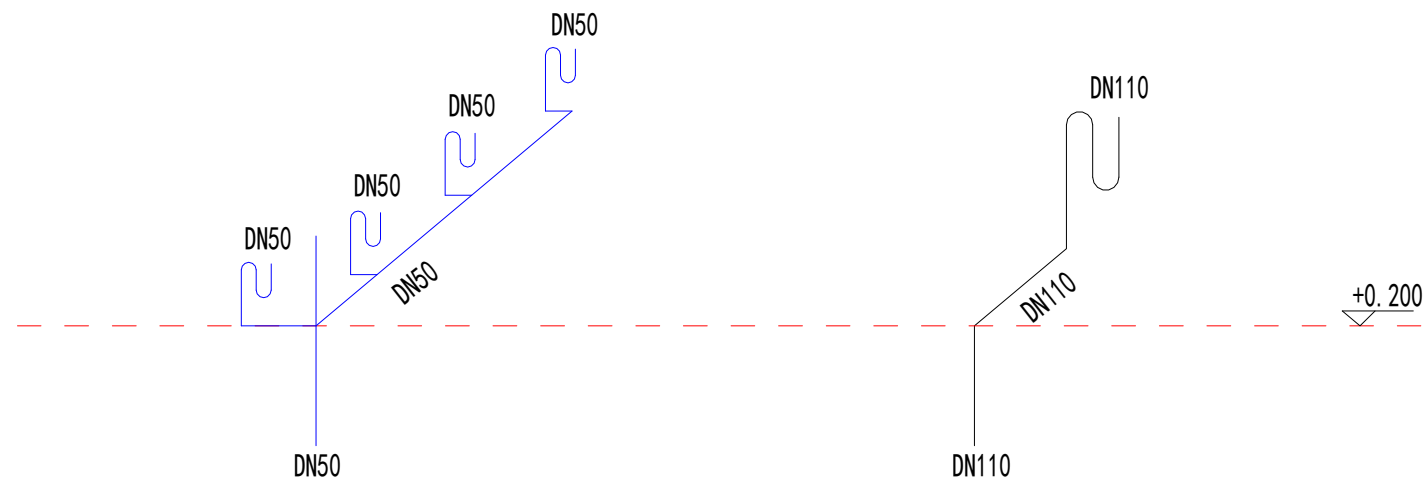
项目名称
 Project Name
39方速成房

图名
给排水布置图

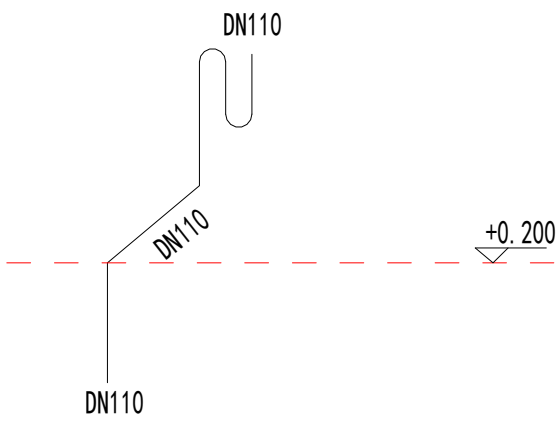
工程编号 Title	-	专业 Discipline	JZ
比例 Scale		图号 Drawing No.	J-404

未盖技术出图章 本图纸无效
 This drawing is valid only after being stamped and released by the client.

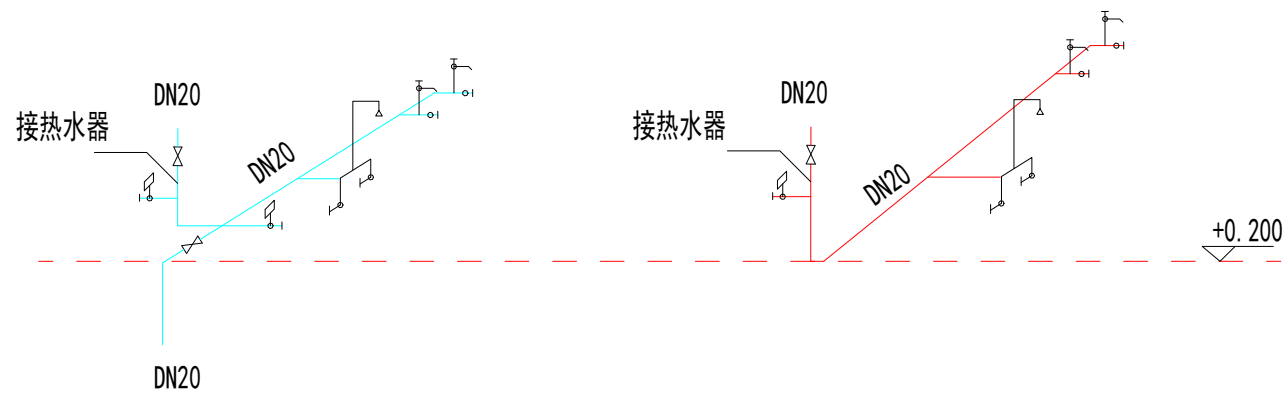
电力	暖通	动力
建筑	结构	给排水
会	签	



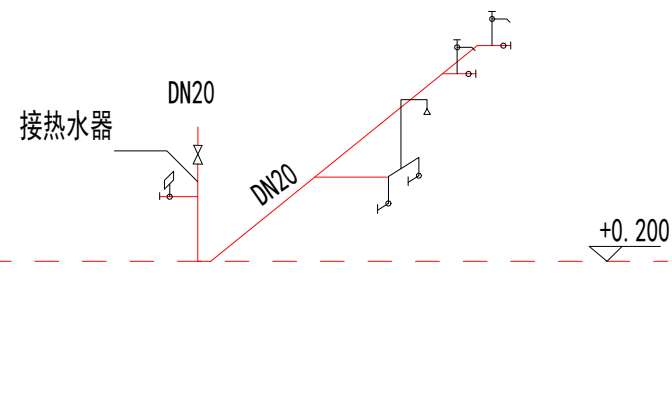
废水排水系统图



污水排水系统图



冷水进水系统图



热水进水系统图

Copyright 2016.

本图版权归浙江中天集成房屋有限公司所有，除本工程外本图的任何其它用途和复制，必须获得本公司的书面许可。
THE OWNERSHIP OF THE COPYRIGHT IN THIS DRAWING IS RETAINED BY ZHEJIANG PUTIAN INTEGRATED HOUSING CO.,LTD. WRITTEN CONSENT MUST BE OBTAINED BEFORE ANY USE OR REPRODUCTION OF THE DRAWING.

版本 Rev.	修改内容 Description	日期 Date	发布人 who send
------------	---------------------	------------	-----------------



Zhejiang Putian integrated housing Co., Ltd.
Hangzhou Zhongpu Architecture Design (institute) Co., Ltd.

证书等级

证书编号

合作设计单位
Cooperative Designer

工序 Process	签名 Signature	日期 Date
审定 Authorized By		
审核 Verified By		
项目负责人 Process		
校对人 Checked By		
设计 Designed By		
制图 Drawn By		

执业签章
Engineer Signature

出图签章
Engineer Signature

项目名称
Project Name

39方速成房

图名

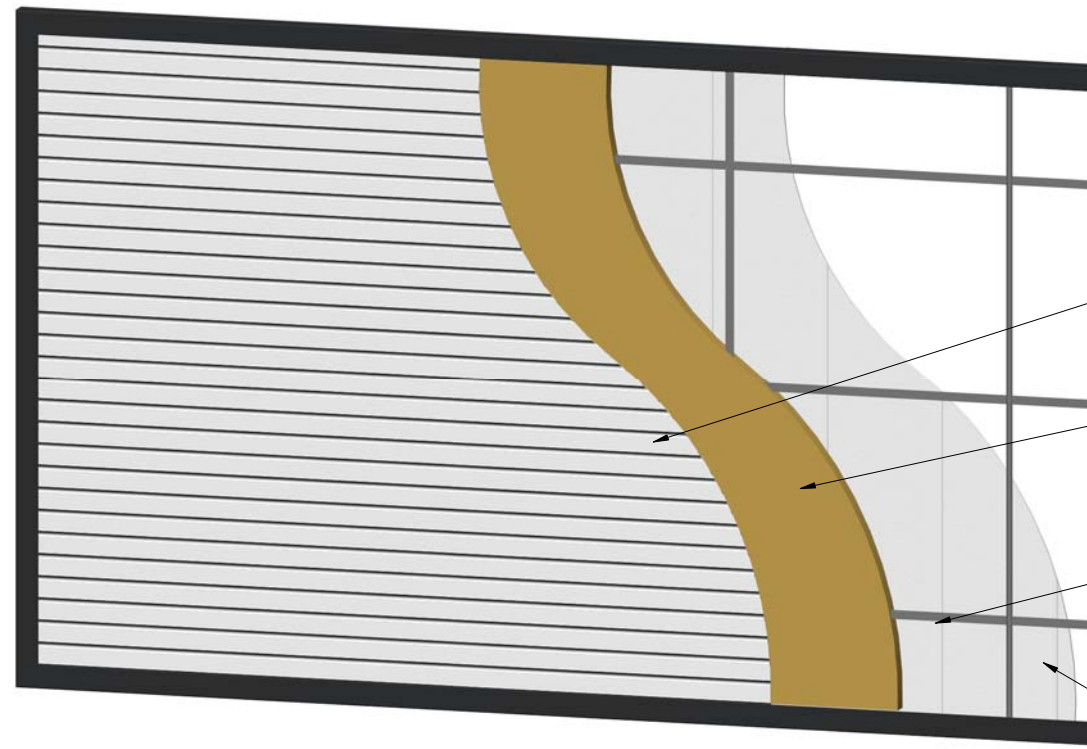
给排水系统图

工程编号 Time	-	专业 Type	JZ
比例 Scale		图号 Drawing No.	J-405

未盖技术出图章 本图纸无效

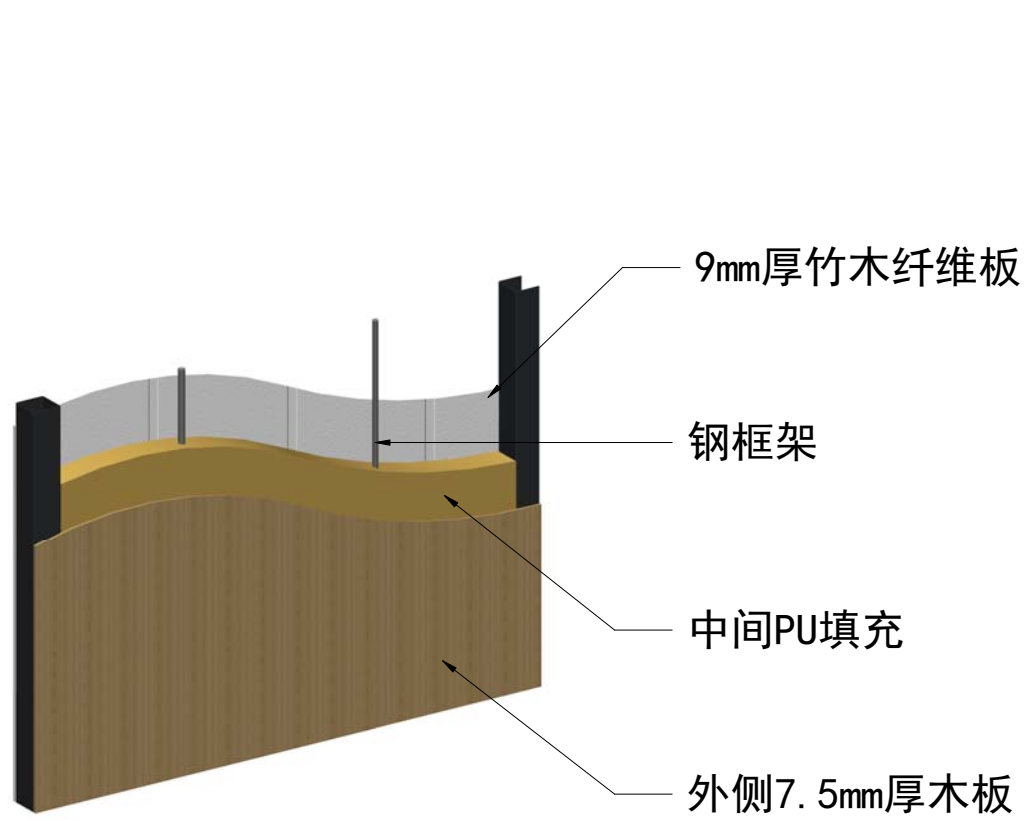
This drawing is valid only after being stamped and released by the PTH.

电力	暖通	动力
建筑	结构	给排水
会签		



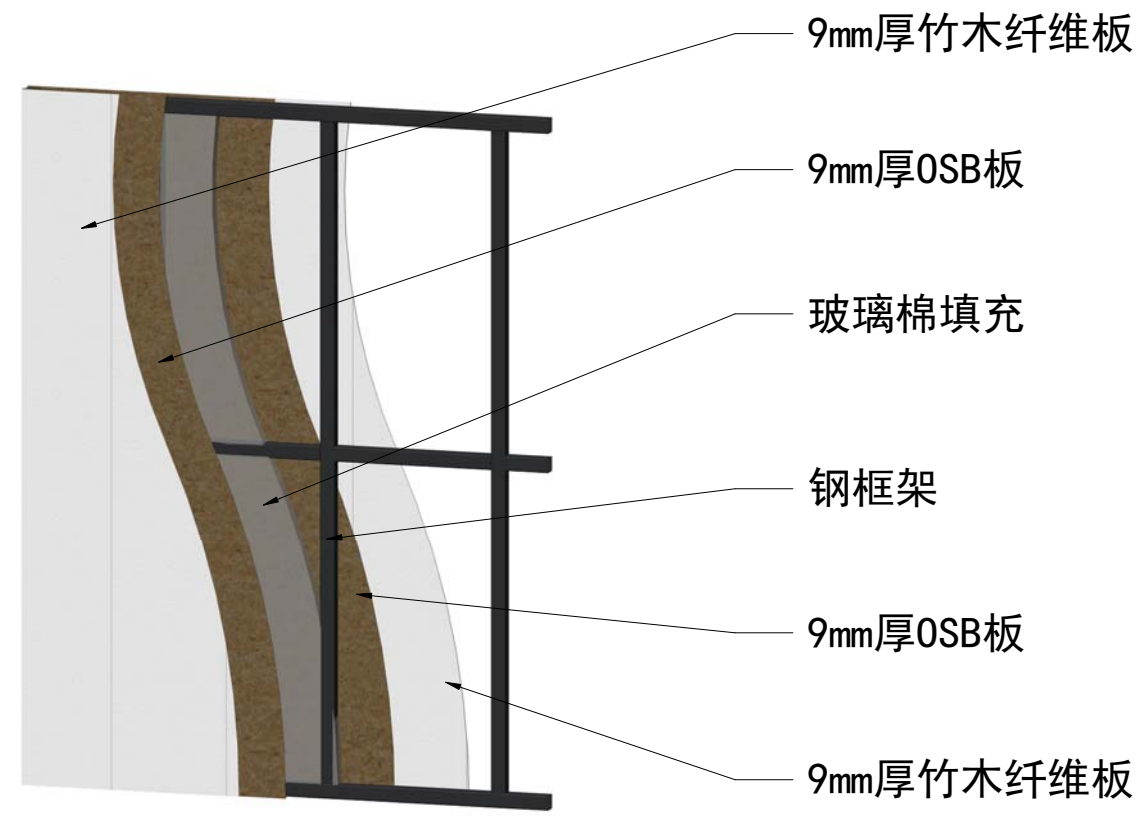
- 外侧27mm金属雕花板
- 中间PU填充
- 钢框架
- 内侧9mm厚竹木纤维板

外墙板剖视



- 9mm厚竹木纤维板
- 钢框架
- 中间PU填充
- 外侧7.5mm厚木板

厨卫外墙板剖视



- 9mm厚竹木纤维板
- 9mm厚OSB板
- 玻璃棉填充
- 钢框架
- 9mm厚OSB板
- 9mm厚竹木纤维板

内墙板剖视

Copyright 2016.
 本图版权归浙江普天集成房屋有限公司所有，除本工程外对本图的任何其它用途和复制，
 必须获得本公司的书面许可。
 THE OWNERSHIP OF THE COPYRIGHT IN THIS DRAWING IS RETAINED BY
 ZHEJIANG PUTIAN INTEGRATED HOUSING CO.,LTD. WRITTEN CONSENT MUST BE
 OBTAINED BEFORE ANY USE OR REPRODUCTION OF THE DRAWING.

版本 Rev.	修改内容 Description	日期 Date	发布人 who send

PTH
 Zhejiang Putian integrated housing Co., Ltd.
 Hangzhou Zhongpu Architecture Design (institute) Co., Ltd.

证书等级
 证书编号

合作设计单位
 Cooperative Designer

工序 Process	签名 Signature	日期 Date
审定 Authorized By		
审核 Verified By		
项目负责人 Process		
校对人 Checked By		
设计 Designed By		
制图 Drawn By		

执业签章
 Engineer Signature

出图签章
 Engineer Signature

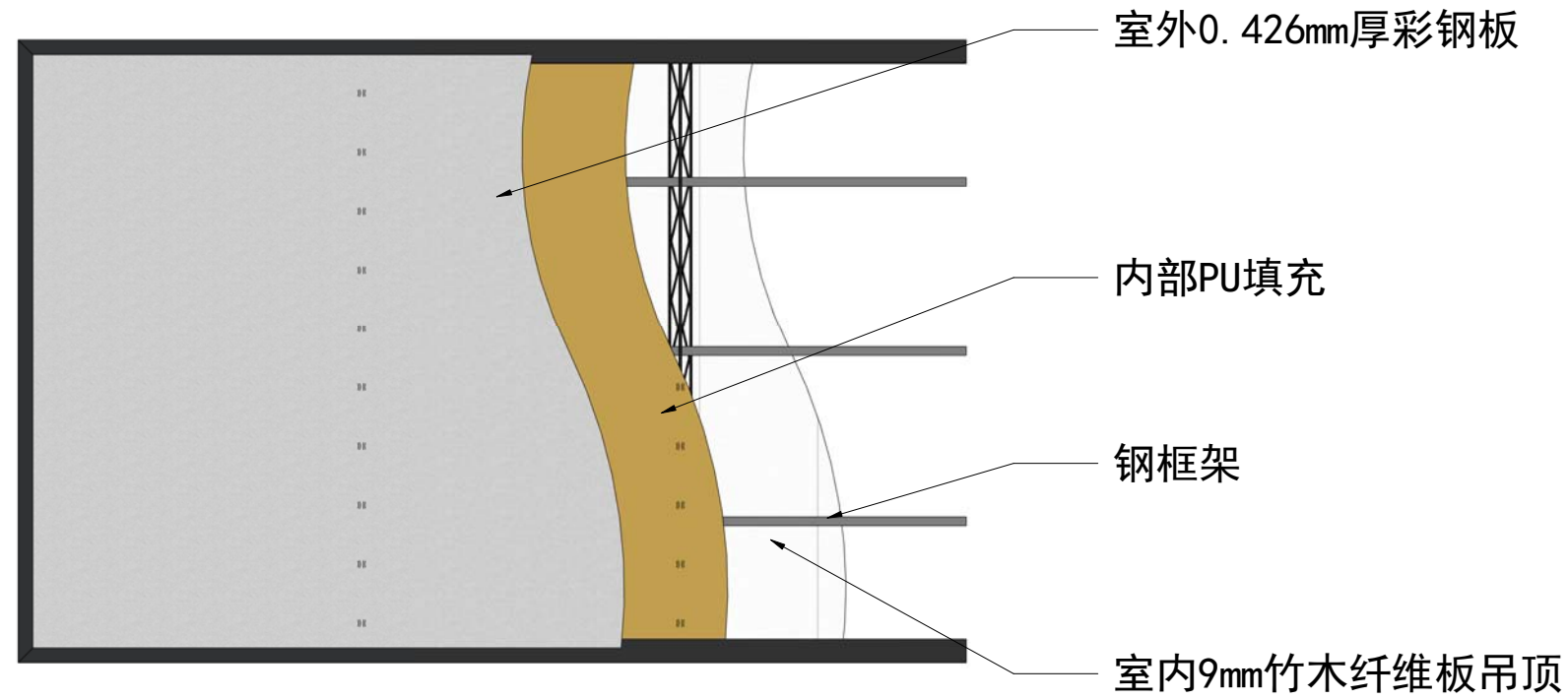
项目名称
 Project Name
39方速成房

图名
墙板剖视

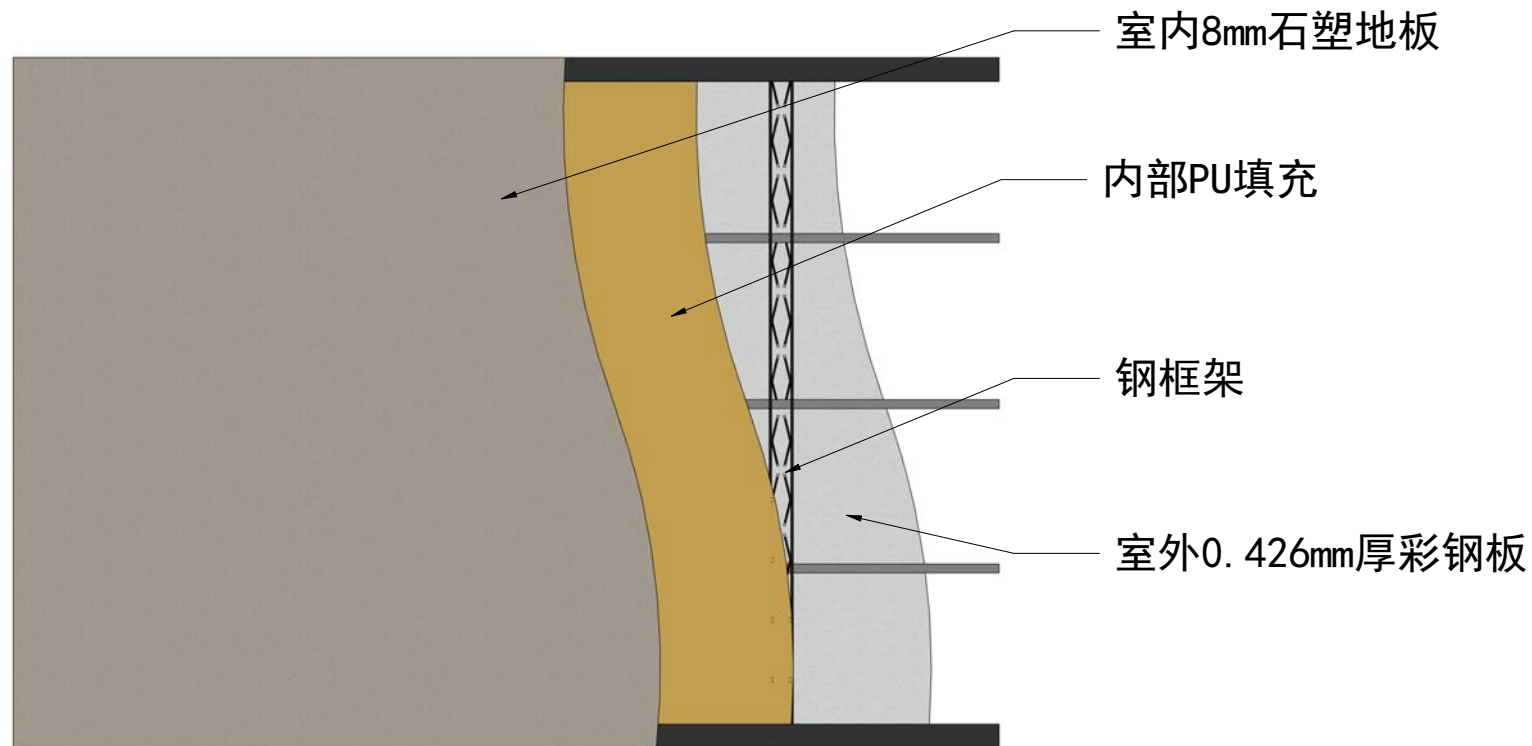
工程编号 Time	-	专业 Type	JZ
比例 Scale		图号 Drawing No.	J-501

未盖技术出图章 本图纸无效
 This drawing is valid only after being stamped and
 released by the office.

电力	暖通	动力
建筑	结构	给排水
会	签	



顶板剖视



底板剖视

Copyright 2016.

本图版权归浙江普天集成房屋有限公司所有，除本工程外对本图的任何其它用途和复制，必须获得本公司的书面许可。
THE OWNERSHIP OF THE COPYRIGHT IN THIS DRAWING IS RETAINED BY ZHEJIANG PUTIAN INTEGRATED HOUSING CO.,LTD. WRITTEN CONSENT MUST BE OBTAINED BEFORE ANY USE OR REPRODUCTION OF THE DRAWING.

版本 Rev.	修改内容 Description	日期 Date	发布人 who send
------------	---------------------	------------	-----------------

PTH

Zhejiang Putian integrated housing Co., Ltd.
Hangzhou Zhongpu Architecture Design (institute) Co., Ltd.

证书等级	
证书编号	

合作设计单位
Cooperative Designer

工序 Process	签名 Signature	日期 Date
审定 Authorized By		
审核 Verified By		
项目负责人 Process		
校对人 Checked By		
设计 Designed By		
制图 Drawn By		

执业签章
Engineer Signature

出图签章
Engineer Signature

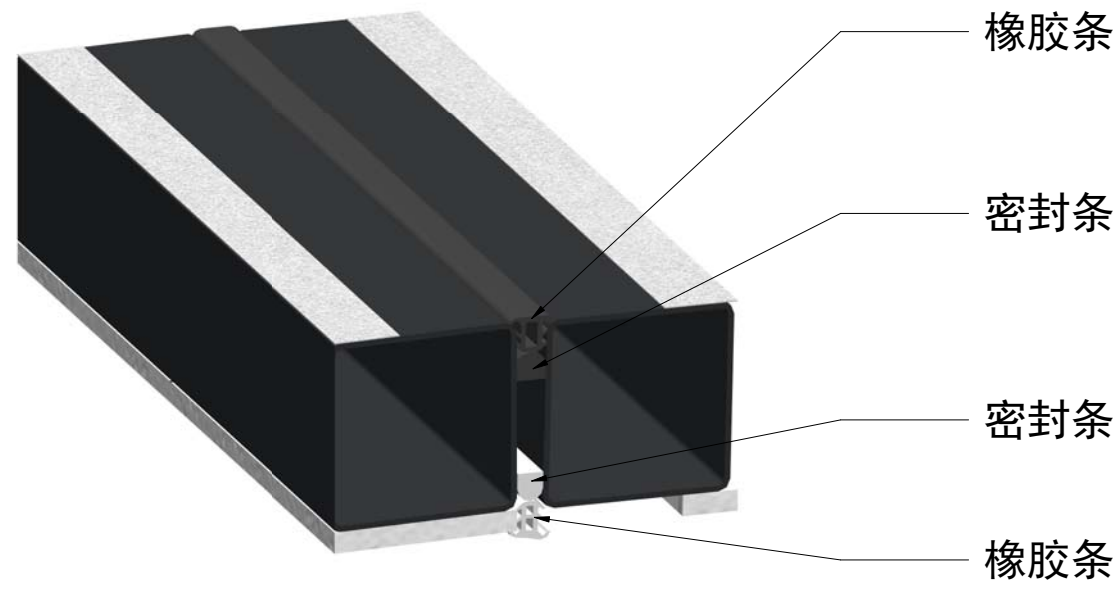
项目名称
Project Name
39方速成房

图名
Title
顶底板剖视

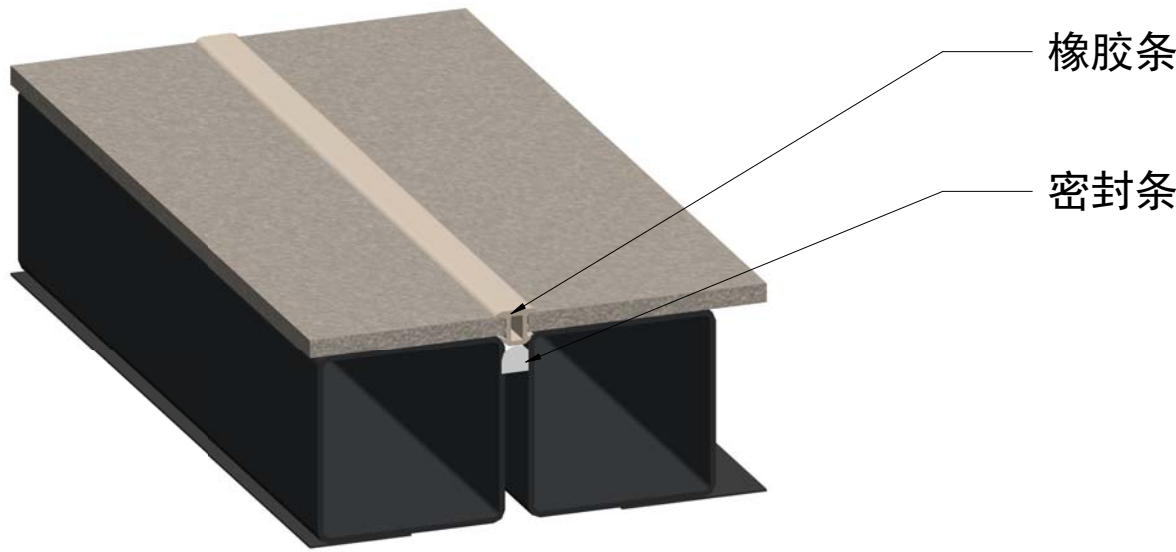
工程编号 Title	-	专业 Type	JZ
比例 Scale		图号 Drawing No.	J-502

未盖技术出图章 本图纸无效
This drawing is valid only after being stamped and released by the client.

会签	建筑	结构	给排水
	电力	暖通	动力



① 顶密封条大样



② 底密封条大样

Copyright 2016.
 本图版权归浙江普天集成房屋有限公司所有，除本工程外对本图的任何其它用途和复制，
 必须获得本公司的书面许可。
 THE OWNERSHIP OF THE COPYRIGHT IN THIS DRAWING IS RETAINED BY
 ZHEJIANG PUTIAN INTEGRATED HOUSING CO.,LTD. WRITTEN CONSENT MUST BE
 OBTAINED BEFORE ANY USE OR REPRODUCTION OF THE DRAWING.

版本 Rev.	修改内容 Description	日期 Date	发布人 who send
------------	---------------------	------------	-----------------

PTH
 Zhejiang Putian integrated housing Co., Ltd.
 Hangzhou Zhongpu Architecture Design (institute) Co., Ltd.

证书等级	
证书编号	
合作设计单位 Cooperative Designer	

工序 Process	签名 Signature	日期 Date
审定 Authorized By		
审核 Verified By		
项目负责人 Process		
校对人 Checked By		
设计 Designed By		
制图 Drawn By		

执业签章
Engineer Signature

出图签章
Engineer Signature

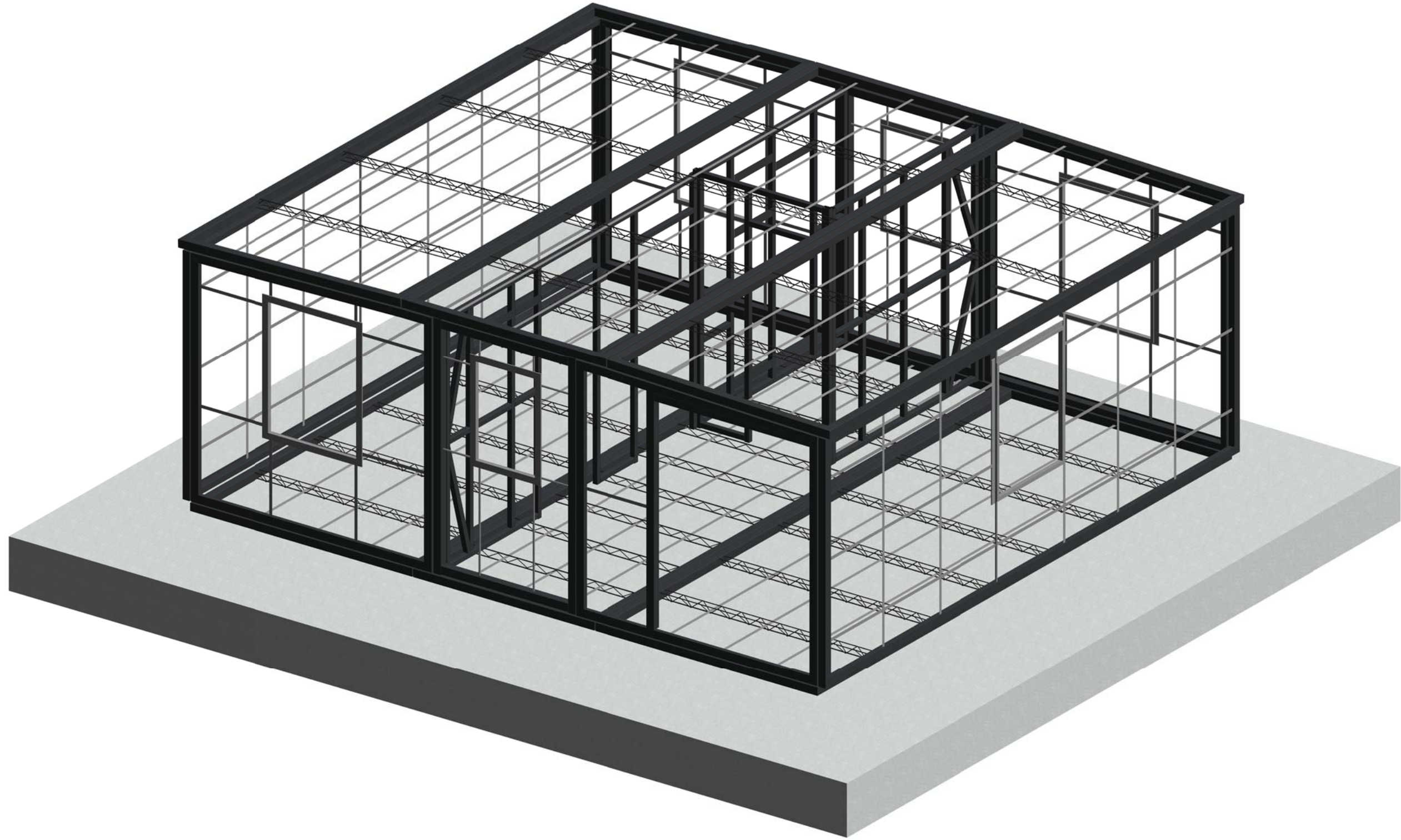
项目名称
Project Name
39方速成房

图名
Title
密封节点图

工程编号 Title	-	专业 Type	JZ
比例 Scale		图号 Drawing No.	J-601

未盖技术出图章 本图纸无效
 This drawing is valid only after being stamped and
 released by the office.

会签	建筑	电力
给排水	结构	暖通
		动力



Copyright 2016.

本图版权归浙江普天集成房屋有限公司所有，除本工程外对本图的任何其它用途和复制，必须获得本公司的书面许可。
THE OWNERSHIP OF THE COPYRIGHT IN THIS DRAWING IS RETAINED BY ZHEJIANG PUTIAN INTEGRATED HOUSING CO.,LTD. WRITTEN CONSENT MUST BE OBTAINED BEFORE ANY USE OR REPRODUCTION OF THE DRAWING.

版本 Rev.	修改内容 Description	日期 Date	发布人 who send
------------	---------------------	------------	-----------------



Zhejiang Putian integrated housing Co., Ltd.
Hangzhou Zhongpu Architecture Design (institute) Co., Ltd.

证书等级	
证书编号	

合作设计单位
Cooperative Designer

工序 Process	签名 Signature	日期 Date
审定 Authorized By		
审核 Verified By		
项目负责人 Process		
校对人 Checked By		
设计 Designed By		
制图 Drawn By		

执业签章
Engineer Signature

出图签章
Engineer Signature

项目名称
Project Name
39方速成房

图名
结构三维图

工程编号 Title	-	专业 Type	JZ
比例 Scale		图号 Drawing No.	J-701

未盖技术出图章 本图纸无效
This drawing is valid only after being stamped and released by the office.